


## Thermoelektrischer Verdunster mit Kondensatpumpe



### Descrizione

<b>Numero di ordine:</b>	3039309
<b>Produttore:</b>	SOLIFLEX
<b>Colore:</b>	Nero
<b>Materiale della custodia:</b>	PC UL94V-0
<b>Nota:</b>	Con pompa condensa
<b>Certificazione:</b>	CE, cURus
<b>Accessori:</b>	 <a href="#">Scarico condensa</a>

## Dati tecnici

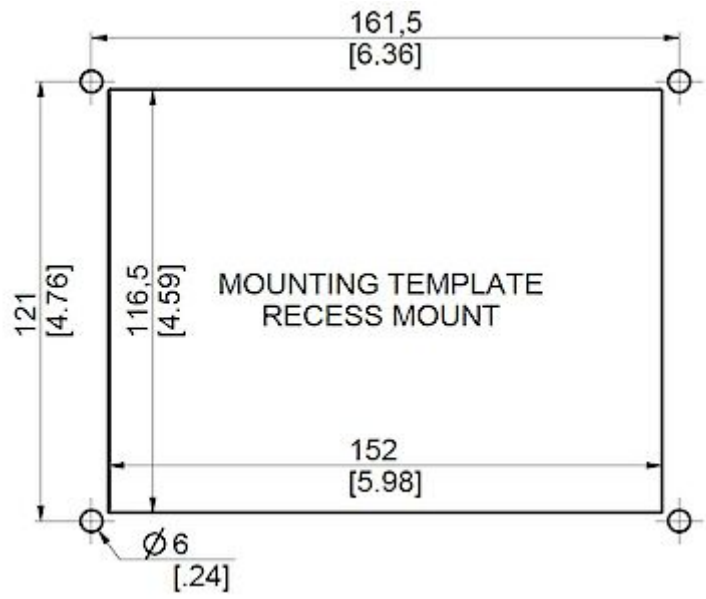
<b>Tasso condensazione 30°C / 80%rH.:</b>	25 ml/hr
<b>Intervallo operativo di temperatura:</b>	0°C - 65°C
<b>Montaggio:</b>	semi-incasso
<b>Dimensione A x B x C (D+E):</b>	176 x 136 x 148 mm
<b>Peso:</b>	2 kg
<b>Ritaglia le dimensioni:</b>	152 x 117.5 mm
<b>Tensione / frequenza:</b>	24 V CC
<b>Corrente nominale:</b>	2.1 A
<b>Corrente di avviamento:</b>	3.1 A
<b>Corrente massima:</b>	2.4 A
<b>Potenza:</b>	50 W
<b>Massima energia:</b>	58 W
<b>Fusibile:</b>	4 A (T)
<b>Connessione:</b>	Morsettiera di collegamento

Fare clic sulla grafica per scaricarla.

Altri disegni CAD possono essere trovati sotto [Download del prodotto](#).

> [Panoramica del gruppo di prodotti SOLIFLEX - Controlli termici / accessori](#)

**Dimensioni dima foratura:**



click image to enlarge