

Termostato con temperatura regolabile



Descrizione

Numero di ordine:	301110
Produttore:	SOLIFLEX
Colore:	Grigio (RAL 7011)
Materiale della custodia:	Plastica PC
Classe di protezione IP (EN 60 529):	IP 20
Nota:	Hyst. 7±3K / Sw.Pt.tol ±4K
Certificazione:	CE, cURus
Numero file UL:	E358385

Dati tecnici

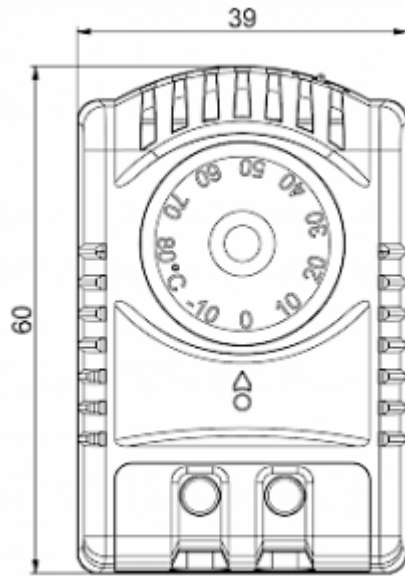
Intervallo operativo di temperatura:	-40°C - 80°C
Gamma di impostazione:	-10°C - 80°C
Montaggio:	Guida DIN 35 mm
Dimensione A x B x C (D+E):	60 x 39 x 42.4 mm
Peso:	~ 65 g
Tensione / frequenza:	max. 250 V AC 16 A(res) / 2 A(ind) max. 72 V DC max. 30 W
Vita lavorativa:	100,000 Std.
Connessione:	Morsetto a 2 poli, coppia di serraggio 0,5 Nm max. Cavo rigido da 2,5 mm ² , cavo intrecciato da 1,5 mm ²

Fare clic sulla grafica per scaricarla.

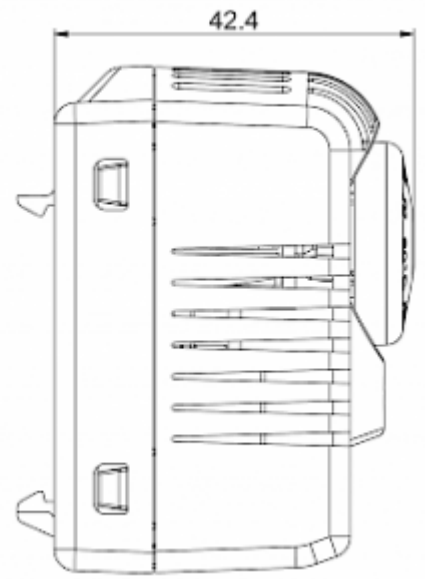
Altri disegni CAD possono essere trovati sotto [Download del prodotto](#).

> [Panoramica del gruppo di prodotti SOLIFLEX - Controlli termici / accessori](#)

**Dimensioni dima
foratura:**



click image to enlarge



Informazioni sull'ordine

Tariffa doganale Taric

90321089

GTIN (EAN)

5350604010123