

Riscaldatore PTC



Descrizione

Numero di ordine:	501150
Produttore:	SOLIFLEX
Colore:	nero
Materiale della custodia:	Plastica PC
Nota:	Resistenza PTC autoregolante
Certificazione:	CE, cURus
Accessori:	 Termostato regolabile NC

Dati tecnici

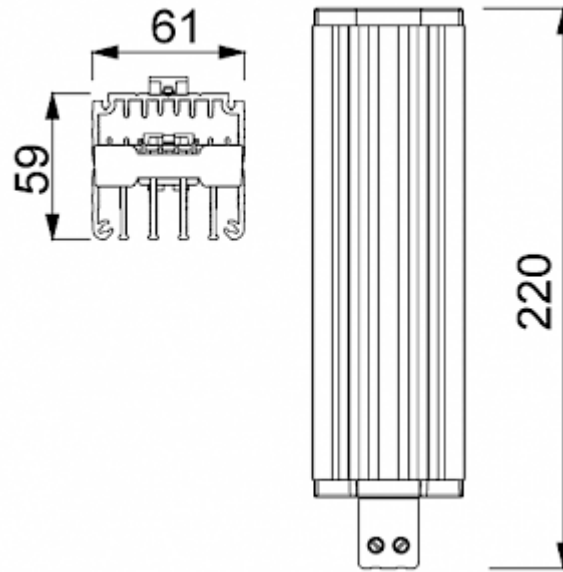
Potenza di riscaldamento a 10°C:	150 W
Intervallo operativo di temperatura:	-45°C - 70°C
Montaggio:	Guida DIN 35 mm
Dimensione A x B x C (D+E):	220 x 59 x 61 mm
Peso:	0.66 kg
Tensione / frequenza:	120-240 V AC/DC ~ 50/60 Hz
Corrente massima:	9.5 A
Connessione:	Morsetto a vite a 2 vie per conduttori flessibili o estremità di cavi rigidi 2,5 mm ²

Fare clic sulla grafica per scaricarla.

Altri disegni CAD possono essere trovati sotto [Download del prodotto](#).

> [Panoramica del gruppo di prodotti SOLIFLEX - Riscaldatori per quadri elettrici](#)

Dimensioni dima foratura:



[click image to enlarge](#)

Informazioni sull'ordine

Tariffa doganale Taric

85162999
