

Termostato in scambio con feedback termico



Descrizione

Numero di ordine:	301321
Produttore:	SOLIFLEX
Colore:	Grigio (RAL 7011)
Materiale della custodia:	Plastica PC
Classe di protezione IP (EN 60 529):	IP 20
Nota:	Hyst. 4-7K/1K / Sw.Pt.tol $\pm 3K$
Certificazione:	CE, cURus
Numero file UL:	E358385

Dati tecnici

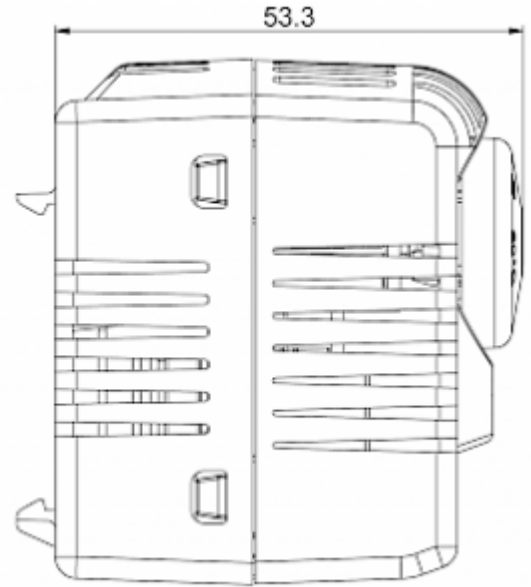
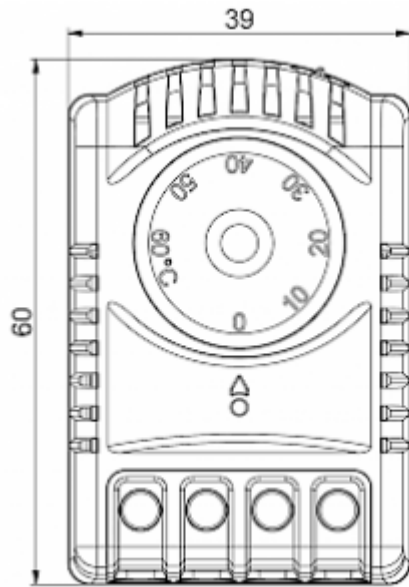
Intervallo operativo di temperatura:	32°F - 140°F
Gamma di impostazione:	32°F - 140°F
Montaggio:	Guida DIN 35 mm
Dimensione A x B x C (D+E):	60 x 39 x 53.3 mm
Peso:	64 g
Tensione / frequenza:	AC:250V/10A(res)/2A(ind) DC:72V/30W UL: max.250 VAC NC/NO: 10/5 A (res)
Vita lavorativa:	100,000 Std.
Connessione:	Morsetto a 4 poli, coppia di serraggio 0,5 Nm max. Cavo rigido da 2,5 mm ² , cavo intrecciato da 1,5 mm ²

Fare clic sulla grafica per scaricarla.

Altri disegni CAD possono essere trovati sotto [Download del prodotto](#).

> [Panoramica del gruppo di prodotti SOLIFLEX - Controlli termici / accessori](#)

**Dimensioni
dima
foratura:**



[click image to enlarge](#)

Informazioni sull'ordine

Tariffa doganale Taric	90321089
GTIN (EAN)	5350604010413