

## Termostato con temperatura predefinita



## Descrizione

<b>Numero di ordine:</b>	301005
<b>Produttore:</b>	SOLIFLEX
<b>Colore:</b>	Grigio RAL 7011
<b>Materiale della custodia:</b>	Plastica PC
<b>Classe di protezione IP (interna):</b>	IP 20
<b>Nota:</b>	Hyst.10±2K / Sw.Pt.tol ±2K
<b>Certificazione:</b>	CE, cURus
<b>Numero file UL:</b>	E358385

## Dati tecnici

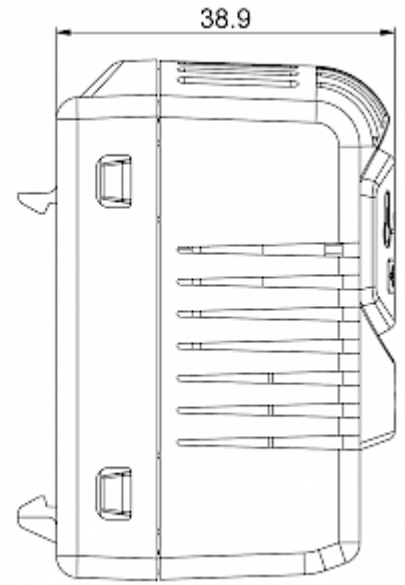
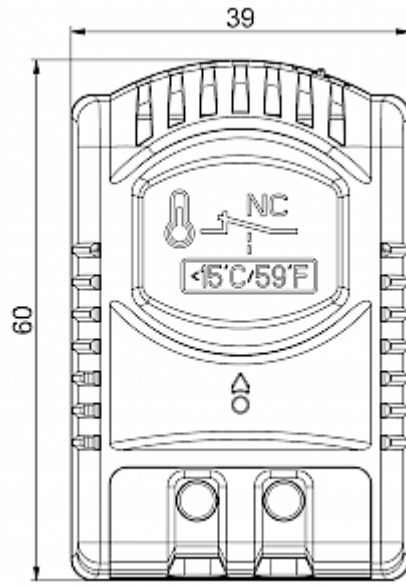
<b>Intervallo operativo di temperatura:</b>	-40°C - 80°C
<b>Gamma di impostazione:</b>	OFF 10°C/50°F - ON 0°C/32°F
<b>Montaggio:</b>	Guida DIN 35 mm
<b>Dimensione A x B x C (D+E):</b>	60 x 39 x 38.9 mm
<b>Peso:</b>	~ 50 g
<b>Tensione / frequenza:</b>	max. 250 V AC 16 A(res) / 10 A(ind) max. 72 V DC max. 30 W
<b>Vita lavorativa:</b>	30.000 cicli
<b>Connessione:</b>	Morsetto a 2 poli, coppia di serraggio 0,5 Nm max. Cavo rigido da 2,5 mm <sup>2</sup> , cavo intrecciato da 1,5 mm <sup>2</sup>

Fare clic sulla grafica per scaricarla.

Altri disegni CAD possono essere trovati sotto [Download del prodotto](#).

> [Panoramica del gruppo di prodotti SOLIFLEX - Controlli termici / accessori](#)

**Dimensioni dima  
foratura:**



[click image to enlarge](#)

## Informazioni sull'ordine

<b>Tariffa doganale Taric</b>	90321089
<b>GTIN (EAN)</b>	5350604010000