

Ventilatore con filtro



Descrizione

Numero di ordine:	4883A9003
Produttore:	SOLIFLEX
Colore:	RAL 9005
Materiale della custodia:	Plastica ABS
Classe di protezione IP (EN 60 529):	IP 54, Type 12
Certificazione:	CE, cURus, cULus
Numero file UL:	E498756

Accessori:

-  Coperture di protezioni FC 4000 400
-  Coperture di protezioni FC 4000 400 FDA
-  Termostato regolabile NO
-  Media filtrante

Dati tecnici

Flusso aria senza impedimenti IP 54:	820 m ³ /h - 930 m ³ /h
Intervallo operativo di temperatura:	-10°C - +70°C
Dimensione A x B x C (D+E):	325 x 325 x 158.5 mm
Peso:	4.25 kg
Ritaglia le dimensioni:	291 x 291 (+1.5) mm
Tensione / frequenza:	400/460 V ~ 50/60 Hz
Corrente nominale:	0.20 A / 0.24 A
Potenza:	110 / 145 W
Spessore della parete:	1.5 - 2.5 mm
Classe di filtro (ISO 16890):	G3 gemäß EN 779
Installazione:	Elastische Klips oder 4 selbstschneidende Schrauben
Livello di rumore:	66 dB(A) @ 50 Hz 69.2 dB(A) @ 60 Hz

Fare clic sulla grafica per scaricarla.

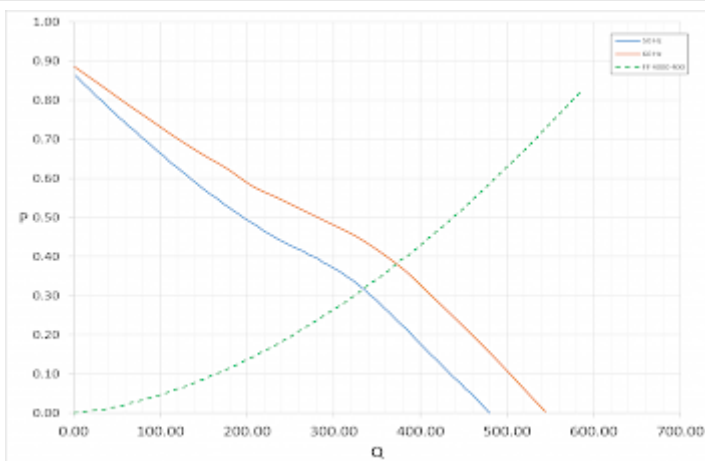
Altri disegni CAD possono essere trovati sotto [Download del prodotto](#).

> [Panoramica del gruppo di prodotti SOLIFLEX - Filtri e ventilatori con filtri](#)

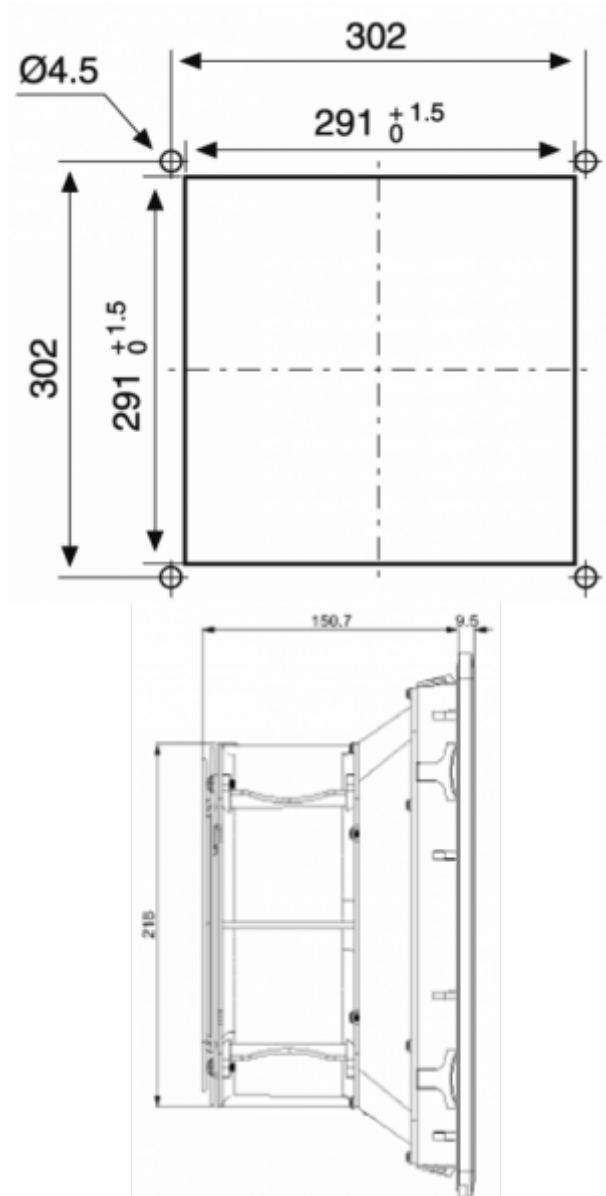
Flusso d'aria:

Q = Luftvolumenstrom [cbm]

P = Statischer Druck [inH2O]



click image to enlarge

Dimensioni dima foratura:


click image to enlarge

Informazioni sull'ordine

Tariffa doganale Taric

84145915

GTIN (EAN)

5350604100848