

Widerstandsheizung mit Lüfter



Descrizione

Numero di ordine:	503400
Produttore:	SOLIFLEX
Colore:	argento
Materiale della custodia:	Alluminio
Classe di protezione IP (interna):	IP 20
Nota:	Resistenza PTC autoregolante
Certificazione:	CE, cURus
Accessori:	 Termostato regolabile NC

Dati tecnici

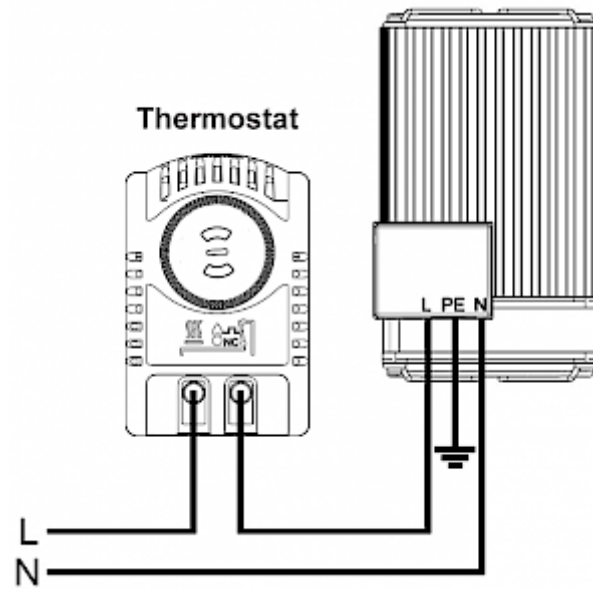
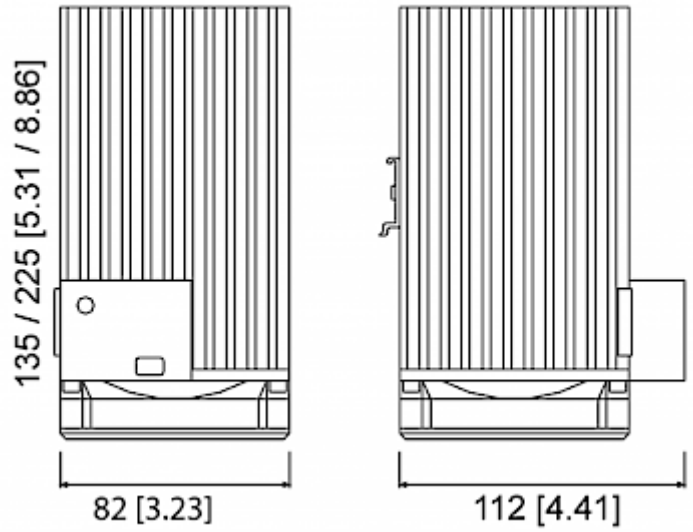
Potenza di riscaldamento a 10°C:	400 W
Intervallo operativo di temperatura:	-25°C - 70°C
Montaggio:	Guida DIN 35 mm
Dimensione A x B x C (D+E):	165 x 82 x 112 mm
Peso:	0.97 kg
Tensione / frequenza:	230 V ~ 50/60 Hz
Corrente massima:	1.9 A
Flusso d'aria del ventilatore, ca.:	35 m ³ /h
Connessione:	Morsetto a vite a 3 vie per fili intrecciati o estremità rigide di cavo 2,5 mm ²

Fare clic sulla grafica per scaricarla.

Altri disegni CAD possono essere trovati sotto [Download del prodotto](#).

> [Panoramica del gruppo di prodotti SOLIFLEX - Riscaldatori per quadri elettrici](#)

Dimensioni dima foratura:



[click image to enlarge](#)

Informazioni sull'ordine

Tariffa doganale Taric	85162999
GTIN (EAN)	5350604020122