

Sensore di temperatura esterna



Descrizione

Numero di ordine:	301530
Colore:	Grigio (RAL 7011)
Materiale della custodia:	Plastica PC
Classe di protezione IP (EN 60 529):	IP 20
Certificazione:	CE
Numero file UL:	E358385

Dati tecnici

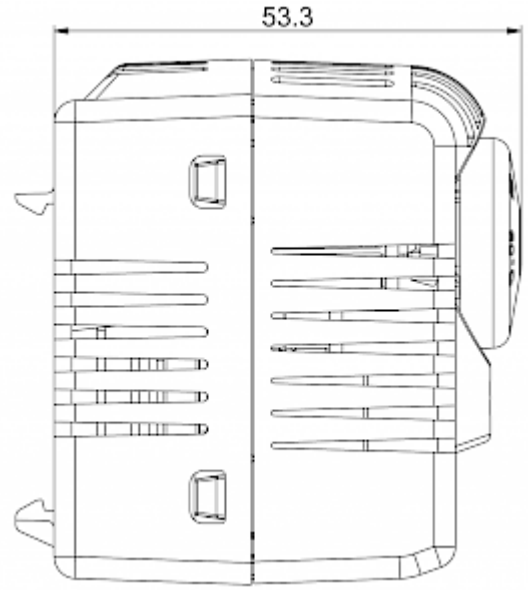
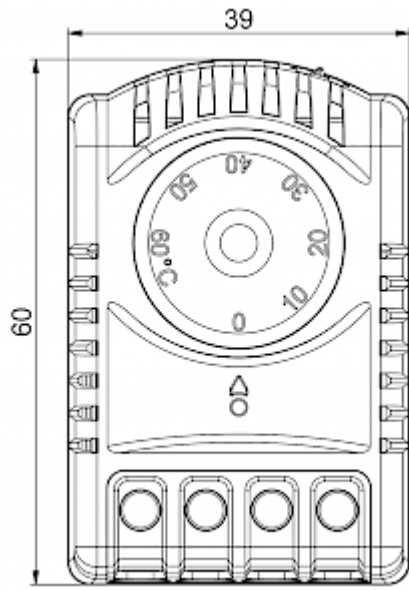
Intervallo operativo di temperatura:	-45°C - 120°C / 95%
Montaggio:	Magneti
Dimensione A x B x C (D+E):	46.3 x 18 x 12.7 mm
Peso:	30 gr.
Tensione / frequenza:	24 V CC / 16 A
Vita lavorativa:	100,000 Std.
Connezione:	Anschlusskabel 1.8 m

Fare clic sulla grafica per scaricarla.

Altri disegni CAD possono essere trovati sotto [Download del prodotto](#).

> [Panoramica del gruppo di prodotti SOLIFLEX - Controlli termici / accessori](#)

**Dimensioni
dima
foratura:**



[click image to enlarge](#)

Informazioni sull'ordine

Tariffa doganale Taric	90321089
GTIN (EAN)	5350604010550