

Termostato / sensore elettronico in commutazione



Descrizione

Numero di ordine:	301511
Colore:	Grigio (RAL 7011)
Materiale della custodia:	Plastica PC
Classe di protezione IP (EN 60 529):	IP 20
Nota:	Hyst. 3K / Sw. Pt. tol 3K
Certificazione:	CE, cURus
Numero file UL:	E358385

Dati tecnici

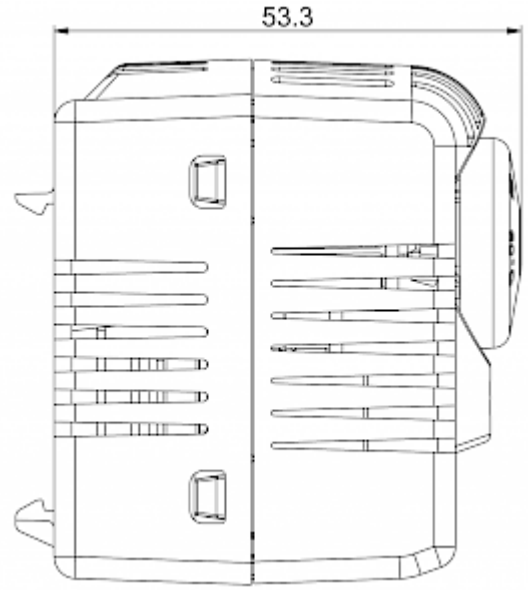
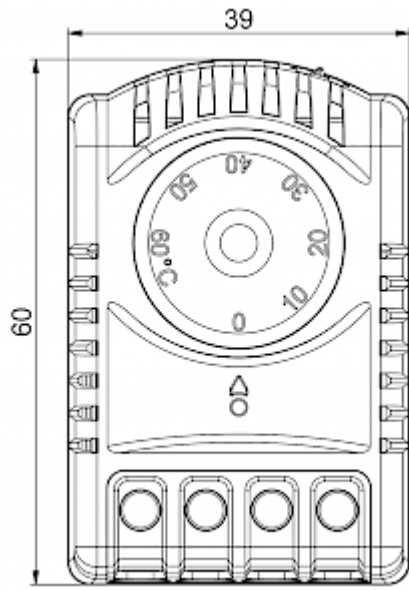
Intervallo operativo di temperatura:	-13 - 158°F / 95% int.Sensor -13 - 176°F / 95% ext. Sensor
Gamma di impostazione:	32°F - 140°F
Montaggio:	Guida DIN 35 mm
Dimensione A x B x C (D+E):	60 x 39 x 53.3 mm
Tensione / frequenza:	24 V CC / 16 A
Vita lavorativa:	100,000 Std.

Fare clic sulla grafica per scaricarla.

Altri disegni CAD possono essere trovati sotto [Download del prodotto](#).

> [Panoramica del gruppo di prodotti SOLIFLEX - Controlli termici / accessori](#)

**Dimensioni
dima
foratura:**



[click image to enlarge](#)

Informazioni sull'ordine

Tariffa doganale Taric

90321089

GTIN (EAN)

5350604010512