

## Lampada LED 700 Lm



### Descrizione

|   |  |
|---|--|
| <b>Numero di ordine:</b>                  | 400076   |
| <b>Produttore:</b>                        | STRIPLITE  |
| <b>Colore:</b>                            | Parte superiore trasparente / parte inferiore blu                                    |
| <b>Materiale della custodia:</b>          | Plastica PC  |
| <b>Classe di protezione IP (interna):</b> | IP 20  |
| <b>Incluso:</b>                           | Rilevatore di movimento con tempo di spegnimento di 5 minuti, accessori di montaggio |
| <b>Nota:</b>                              | class II<br>Energy class F   |
| <b>Certificazione:</b>                    | CE   |

**Accessori:**



Connettore femmina



Connettore



Cavo di collegamento arancione



Cavo di collegamento con contatto porta 3 m



Cavo di collegamento arancione 0,5 m



Cavo di collegamento arancione da 1 m



Clip per guida DIN

## Dati tecnici

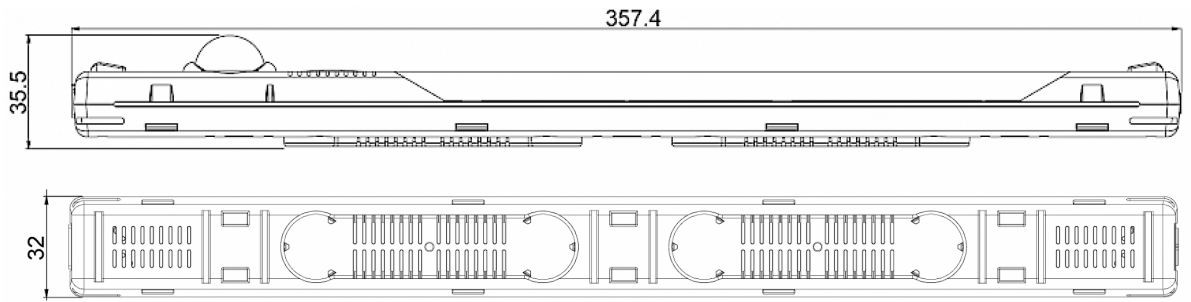
|   |                                   |
|---|-----------------------------------|
| <b>Intervallo operativo di temperatura:</b> | -30°C - 70°C<br>UL max temp: 60°C |
| <b>Montaggio:</b>                           | Magneti / clip                    |
| <b>Dimensione A x B x C (D+E):</b>          | 357.4 x 32 x 35.5 mm              |
| <b>Peso:</b>                                | 140 gr.                           |
| <b>Tensione / frequenza:</b>                | 120-230 V ~ 50/60 Hz              |
| <b>Potenza:</b>                             | 8 Watt                            |
| <b>Lampada:</b>                             | LED, 6500K                        |
| <b>Luminosità:</b>                          | 700 lm                            |
| <b>Vita lavorativa:</b>                     | 60,000 Std. @ 20°C                |
| <b>Connessione:</b>                         | Connettori                        |

Fare clic sulla grafica per scaricarla.

Altri disegni CAD possono essere trovati sotto [Download del prodotto](#).

> [Panoramica del gruppo di prodotti STRIPLITE - Lampade LED per quadri elettrici](#)

**Dimensioni  
dima  
foratura:**



[click image to enlarge](#)

## Informazioni sull'ordine

**Tariffa doganale Taric**

94054231

---