

Tabella dei contenuti 751220B001

1. Manuale di istruzioni	2
2. Normativa legale	2
3. Istruzioni di sicurezza	3
4. Area di applicazione	4
5. Principio di funzionamento	5
6. Dati tecnici	6
7. Grafico delle prestazioni	7
8. Montaggio	8
9. Principio di montaggio	11
10. Dimensioni dima foratura	12
11. Dimensioni (A x L x P)	13
12. Schema elettrico	14
13. Messa in funzione	15
14. Manutenzione e pulizia	16
15. Manutenzione	16
16. Trasporto e immagazzinamento	16



1. Manuale di istruzioni

Questo manuale di istruzioni contiene informazioni e istruzioni per consentire all'utente di lavorare in modo sicuro, corretto ed economico sull'unità. Comprendere e aderire al manuale può aiutare a:

- Evitare pericoli.
- Ridurre i costi di riparazione e le interruzioni.
- Allungare e migliorare l'affidabilità e la vita utile dell'unità.

SI PREGA DI ASSICURARSI DI UTILIZZARE LA VERSIONE CORRETTA DEL MANUALE DI ISTRUZIONI ADATTA ALLA VOSTRA UNITÀ.

Destinazione d'uso

L'unità deve essere utilizzata esclusivamente per la dissipazione del calore da quadri elettrici (stazionario) e involucri al fine di proteggere i componenti termosensibili in ambiente industriale. Per soddisfare le condizioni di utilizzo, è necessario attenersi a tutte le informazioni e le istruzioni del manuale di istruzioni.



Pericolo generale

Indica le norme di sicurezza obbligatorie che non sono coperte da un pittogramma specifico come uno dei seguenti.



Alta tensione elettrica

Indica il pericolo di scosse elettriche.



Importanti istruzioni di sicurezza

Indica le istruzioni per la manutenzione e il funzionamento sicuri dell'unità



Attenzione

Indica possibili ustioni da componenti caldi.



Attenzione

Indica possibili danni alle unità.



Istruzioni

Indica possibili danni ambientali.

2. Normativa legale

Responsabilità

Le informazioni, i dati e le istruzioni contenute in questo manuale di istruzioni sono attuali al momento della stampa. Ci riserviamo il diritto di apportare modifiche tecniche all'unità nel corso del suo sviluppo. Pertanto, nessun reclamo può essere accettato per unità consegnate in precedenza in base alle informazioni, schemi o descrizioni contenute in questo manuale. Si declina ogni responsabilità per danni e produzione causati da:

Ignorare il manuale di istruzioni

- Errore di funzionamento
- Lavoro inappropriato su o con l'unità
- Utilizzo di ricambi e accessori non specificati
- Modifiche o modifiche non autorizzate all'unità da parte dell'utente o del suo personale

Il fornitore è responsabile solo per errori ed omissioni come indicato nelle condizioni di garanzia contenute nell'accordo contrattuale principale. Sono escluse richieste di risarcimento danni per qualsiasi motivo.

3. Istruzioni di sicurezza

Alla consegna l'unità è già conforme agli standard tecnici attuali e può quindi essere messa in funzione in sicurezza. Solo il personale autorizzato può lavorare sull'unità. A personale non autorizzato deve essere vietato di lavorare sull'unità. Il personale operativo deve informare immediatamente i propri superiori di qualsiasi malfunzionamento dell'unità. Si prega di notare che prima di iniziare a lavorare su o con l'unità, è necessario eseguire una procedura all'interno dell'armadio su cui l'unità deve essere montata. Prima di iniziare a lavorare all'interno dell'armadio, è necessario leggere le istruzioni del produttore dell'armadio di controllo in merito a:

- Istruzioni di sicurezza.
- Istruzioni per mettere fuori servizio l'armadio.
- Istruzioni per prevenire il ricollegamento non autorizzato dell'armadio.

L'apparecchiatura elettrica è conforme alle vigenti norme di sicurezza. Si possono trovare tensioni pericolose (superiori a 50 V CA o superiori a 100 V CC)

- Dietro le porte del quadro elettrico.
- Sull'alimentatore nell'alloggiamento dell'unità.

L'unità deve essere utilizzata secondo la targhetta identificativa e lo schema elettrico e deve essere protetta esternamente da sovraccarichi e guasti elettrici tramite dispositivi di protezione adeguati.



Pericolo a causa di lavori errati sull'unità

L'unità può essere installata e mantenuta solo da personale tecnico competente e qualificato, utilizzando solo materiale fornito secondo le istruzioni fornite



Pericolo da tensione elettrica

Solo il personale specializzato può eseguire la manutenzione e la pulizia dell'unità. Il personale deve garantire che per tutta la durata della manutenzione e della pulizia l'unità sia scollegata dalla rete elettrica.



Attenzione

Danni all'unità causati dall'uso di materiali di pulizia inappropriati. Si prega di non utilizzare detergenti aggressivi.



Istruzioni

Danni all'ambiente dovuti a smaltimento non autorizzato. Tutti i pezzi di ricambio e il materiale associato devono essere smaltiti secondo le leggi ambientali.

4. Area di applicazione

Gli scambiatori di calore aria-acqua sono intesi come accessori complementari alle apparecchiature industriali più grandi che includono un ventilatore o un ventilatore motorizzato insieme a uno scambiatore di calore di raffreddamento. Questi possono includere anche un riscaldatore elettrico. Il ventilatore o soffiante ha lo scopo di ricircolare l'aria e consentire lo scambio di calore. Lo scambiatore di calore è progettato per acqua refrigerata o acqua miscelata con antigelo / inibitore di corrosione da una fonte separata. La funzione di raffreddamento può essere controllata da un comando a bordo o remoto o da un termostato, da una valvola termostatica o da una valvola controllata elettricamente. La funzione di riscaldamento, se installata, è fornita da una resistenza elettrica. L'unità sigilla l'armadio garantendo che l'aria pulita all'interno non venga a contatto con l'aria ambiente che potrebbe essere sporca o inquinata. L'unità è adatta allo scopo nelle condizioni ambientali nominali / dichiarate (ad es. Aria polverosa e oleosa o temperature dell'aria elevate comprese tra 1°C e 72°C), indicando anche l'ingresso e l'ambiente ammissibili nominali.

Qualità dell'acqua

Per garantire la massima durata di vita di uno scambiatore di calore aria-acqua, è importante fornire acqua di raffreddamento in conformità con le linee guida VGB sull'acqua di raffreddamento (VGB-R 455 P). L'acqua di raffreddamento utilizzata deve essere sufficientemente morbida per evitare depositi di calcare, ma non deve essere troppo morbida perché corroderebbe lo scambiatore di calore. Dove l'acqua di raffreddamento viene raffreddata per il riutilizzo, una parte dell'acqua deve essere cambiata con acqua dolce per evitare la concentrazione di durezza e contenuto di sale che rende l'acqua più corrosiva. Le principali impurità e i possibili metodi per eliminarle sono riportate nella tabella seguente:

Impurità dell'acqua

Impurità meccaniche (dp > 2mm)

Durezza eccessiva

Contenuto moderato di impurità meccaniche e formatori di durezza

Contenuto moderato di impurità chimiche

Impurità biologiche (batteri e alghe)

Metodo per eliminarle

Filtrazione dell'acqua

Addolcimento dell'acqua mediante scambio ionico

Aggiunta di disperdenti o stabilizzanti

Aggiunta di passivatori e inibitori

Aggiunta di biocidi

Quando l'acqua viene raffreddata di nuovo, si consiglia di mantenere la condizione dell'acqua il più vicino possibile al seguente elenco di dati idrologici:

Dati idrologici

Valore pH	7 - 8.5	
Durezza carbonatica	>3 <8	°dH
Anidride carbonica libera	8 - 15	mg/dm ³
Anidride carbonica associata	8 - 15	mg/dm ³
Anidride carbonica aggressiva	0	mg/dm ³
Solfuri	free	mg/dm ³
Ossigeno	< 10	mg/dm ³
Ioni cloruro	< 50	mg/dm ³
Ioni solfato	< 250	mg/dm ³
Nitrati e Nitriti	< 10	mg/dm ³
COB	< 7	mg/dm ³
Ammoniaca	< 5	mg/dm ³
Ferro	< 0.2	mg/dm ³
Manganese	< 0.2	mg/dm ³
Conduttività	< 2200	µS/cm
Residui solido dalla evaporazione	< 500	mg/dm ³
Consumo di manganato di potassio	< 25	mg/dm ³
Materia sospesa	< 3	mg/dm ³

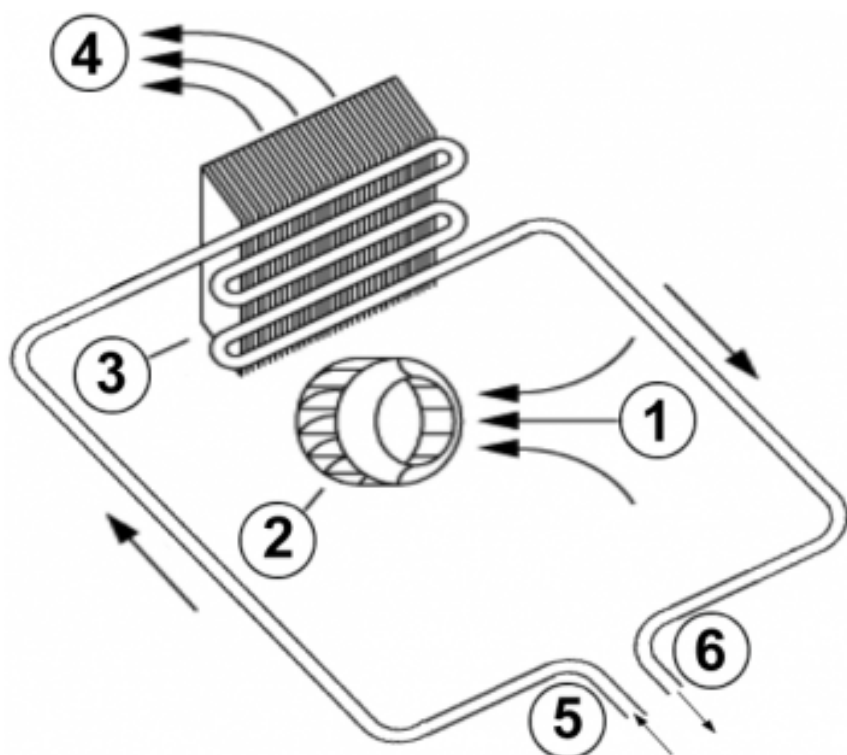
Materia sospesa $> 3 < 15 \text{ mg/dm}^3$
(pulizia a flusso parziale consigliata) $> 15 \text{ mg/dm}^3$

5. Principio di funzionamento

L'aria all'interno dell'armadio di controllo viene spostata su uno scambiatore di calore laminare attraverso il quale scorre un mezzo refrigerante, sfruttando il principio del controcorrente. Il ventilatore soffia l'aria calda lungo le alette di alluminio dello scambiatore di calore; si raffredda e viene poi rimesso nell'armadio. Il ventilatore dello scambiatore di calore funziona costantemente, fornendo una circolazione continua dell'aria nell'armadio. Questa circolazione impedisce punti caldi all'interno del quadro elettrico. Durante questo processo, il refrigerante si riscalda e viene restituito al sistema di alimentazione del refrigerante a una temperatura maggiore.

Per risparmiare sui costi di esercizio e nell'interesse della protezione ambientale, la temperatura dell'acqua può essere ridotta mediante sistemi di raffreddamento o set di acqua fredda in modo che possa essere riutilizzata nello scambiatore di calore. Questo processo prevede la circolazione dell'acqua in un circuito chiuso.

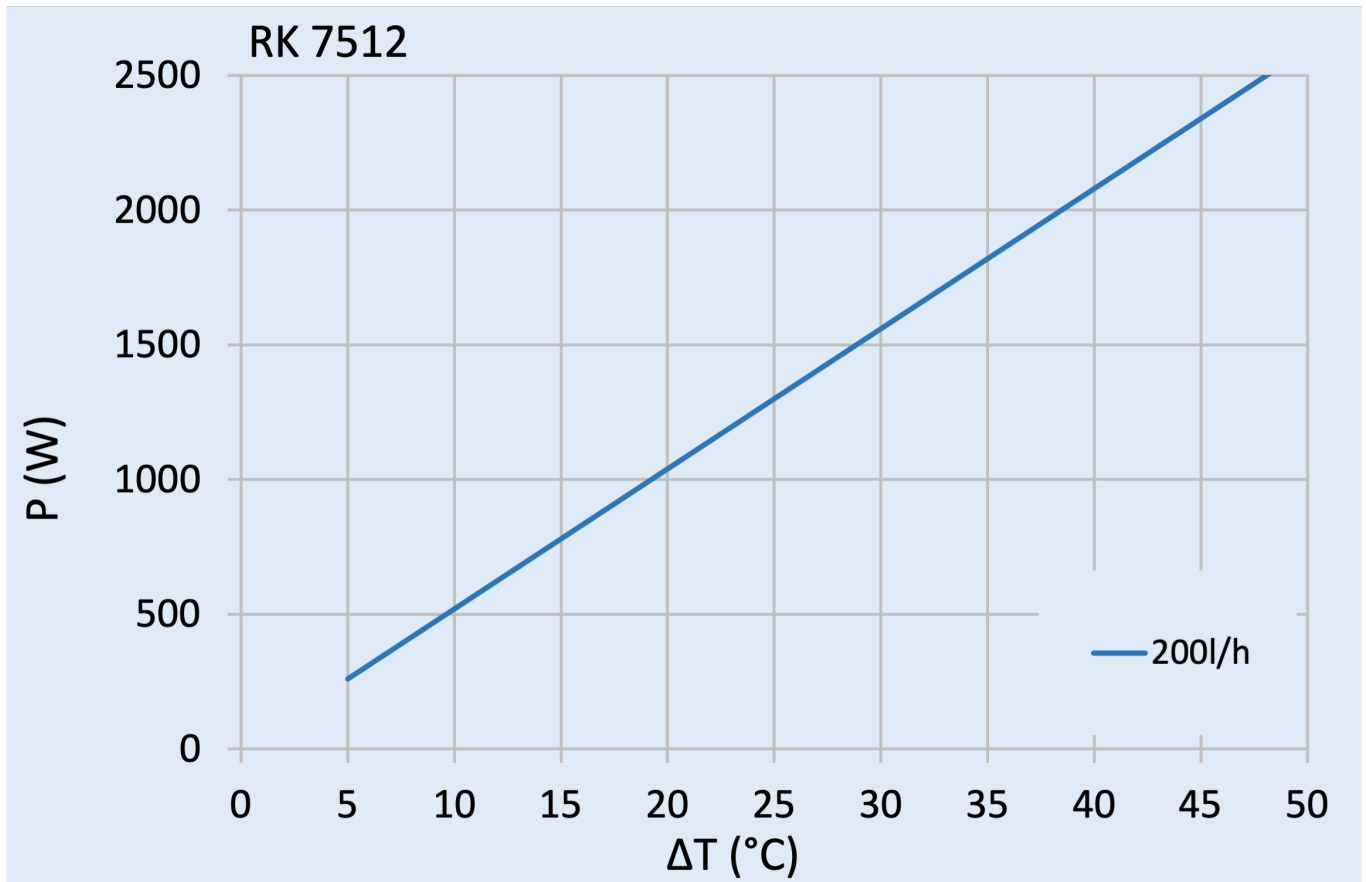
1. Lato armadio presa d'aria
2. Ventilatore radiale lato armadio
3. Scambiatore di calore
4. Lato armadio uscita aria
5. Acqua in
6. Acqua fuori



6. Dati tecnici

Numero di ordine	751220B001
Capacità di raffreddamento A35A10 (200 l/h)	1300 W
liquido di raffreddamento	Acqua, oli leggeri o simili
Intervallo operativo di temperatura	1°C - 60°C
Portata d'aria (sistema / senza ostacoli)	330 / 500 m ³ /h
Montaggio	Montaggio a parete / incasso
Materiale della custodia	Lamiera d'acciaio, verniciata a polvere
Dimensione A x B x C (D+E)	950 x 305 x 192 (37+155) mm
Peso	16 kg
Tensione / frequenza	380-415 V 50 Hz 3~ 400-460 V 60 Hz 3~
Corrente di avviamento	0.4 / 04 A
Corrente massima	0.2 / 0.2 A
Massima energia	60 / 80 W
Circuito dell'acqua in pressione	10 bar
Connessioni acqua	Rp 3/8" - filettatura interna (con raccordi opzionali per tubo diametro interno 10 mm)
Fusibile	1 A (T)
Connessione	Terminale a 5 poli per segnali terminale a 4 poli per alimentazione
Classe di protezione IP (interna)	IP 55 / Type 12, 3, 3R, 4, 4X
Certificazione	CE, cURus, cULus

7. Grafico delle prestazioni



8. Montaggio



La potenza nominale sulla targa dell'unità deve essere conforme alla tensione di rete.



Scollegare sempre l'alimentazione prima di aprire l'unità.

Gli scambiatori di calore Seifert hanno un design e una costruzione estremamente compatti, che offre loro il vantaggio di occupare pochissimo spazio. Inoltre, i modelli RK-2114 A / AM, RK-2114 A / AM 632 e RK-2116 A / AM possono essere montati esternamente o internamente, a seconda delle necessità.

Per ottenere una buona tenuta tra l'armadio di controllo e lo scambiatore di calore, potrebbe essere necessario rinforzare la superficie di montaggio dell'unità sull'armadio di controllo. L'aspirazione e l'uscita dell'aria non devono essere ostruite da apparecchiature all'interno del quadro elettrico, in modo che l'aria venga miscelata accuratamente e si eviti la stratificazione termica.

Affinché lo scambiatore di calore funzioni perfettamente, l'armadio deve essere completamente isolato dall'ambiente circostante. Un armadio di controllo sigillato imperfettamente provocherà un aumento del livello di condensa. Il quadro elettrico deve avere una protezione minima IP54, in conformità con la norma IEC 60 529.

Collegamento alla fonte di raffreddamento

Sono presenti due punti di connessione del tubo sul fondo (RK-2114, RK-2116, RK-2140) o sul lato (RK-2124) dell'unità per collegare l'alimentazione del refrigerante. La tubazione utilizzata per l'alimentazione deve avere un diametro interno di 10 mm o 13 mm a seconda del modello. I connettori per tubi hanno una filettatura da 1/4 "(1/2" RK 2125948 / RK 21259500 / RK 2149) e possono essere sostituiti con altri connettori per tubi di diametro maggiore o minore. Prima di collegare il circuito del refrigerante, annotare la direzione del flusso del fluido refrigerante. Accanto ai raccordi dei tubi, sull'unità sono visibili le lettere "E" e "A".

- E L'liquido refrigerato ingresso
- A L'liquido refrigerato uscita

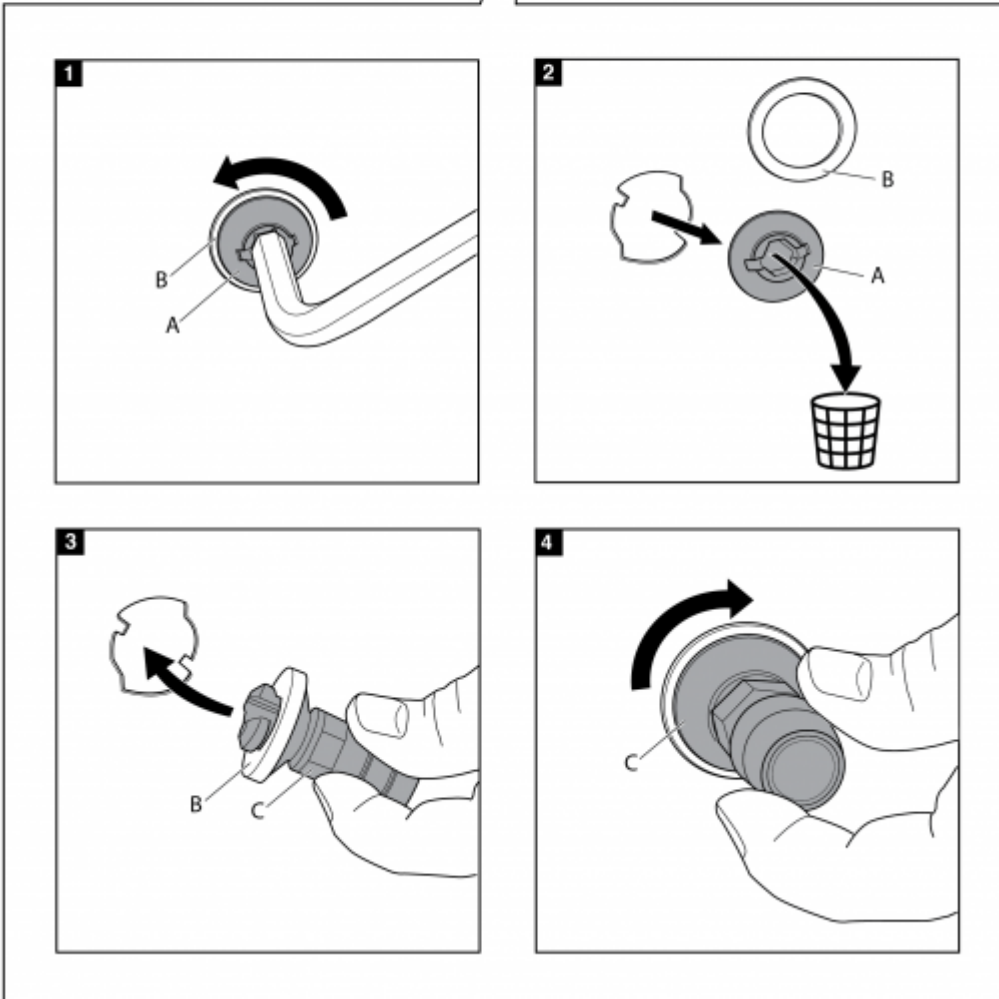
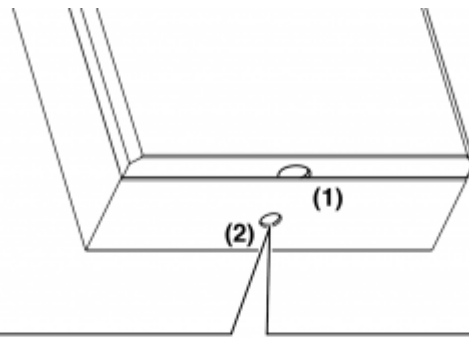
Per svuotare l'unità, collegare il tubo di ingresso dell'acqua a una fonte di aria compressa e instradare il tubo di uscita dell'acqua in un punto in cui l'acqua possa essere scaricata. Impostare la testa termostatica all'interno dell'unità su un setpoint inferiore alla temperatura ambiente per assicurarsi che si apra e aprire lentamente l'alimentazione di aria compressa fino a quando tutta l'acqua nello scambiatore di calore è stata risciacquata. Assicurarsi che la pressione del sistema sia inferiore alla pressione nominale dell'unità e del raccordo.

Raccordo tubo scarico condensa (1) e scarico olio e pulizia (2)

Lo scarico condensa (1) è nella base dell'unità. Il tubo di scarico della condensa deve essere collegato come richiesto, ad es. in condizioni di elevata umidità.

Per installare un tubo di scarico dell'olio e della pulizia (2), seguire i passaggi seguenti:

1. Rimuovere il tappo di plastica dalla base dell'unità (l'impostazione di fabbrica è bloccata)
2. Smaltire il tappo di plastica ma conservare la rondella Silicone
3. Inserire il connettore di scarico
4. Bloccalo in senso orario e fissaci sopra il tubo dell'olio e della pulizia



9. Principio di montaggio

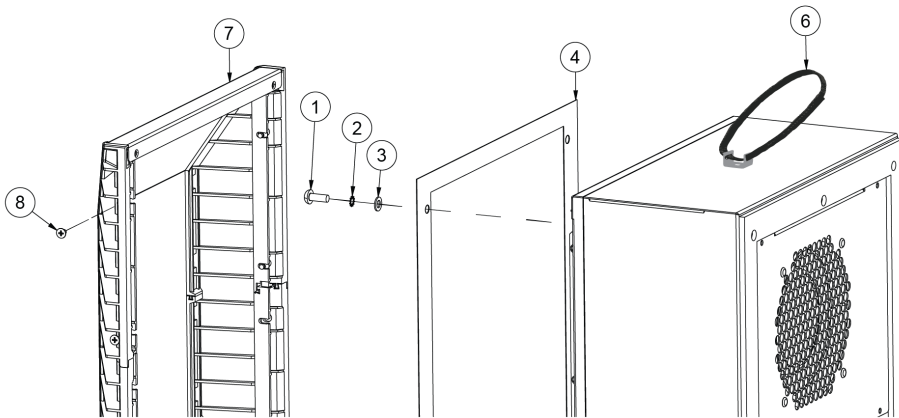


Fig. 1

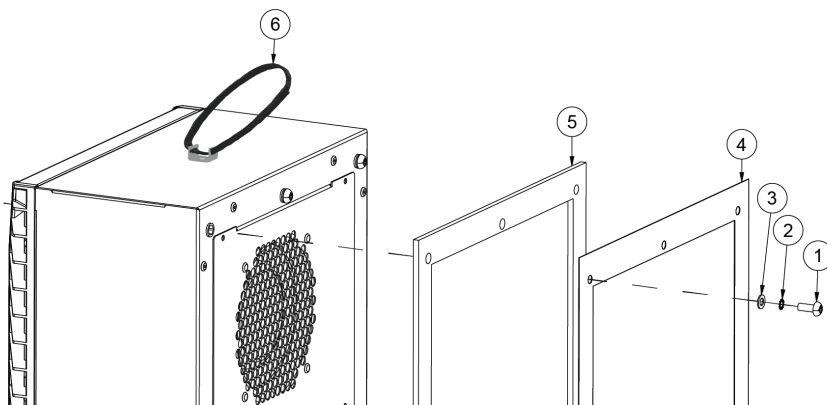
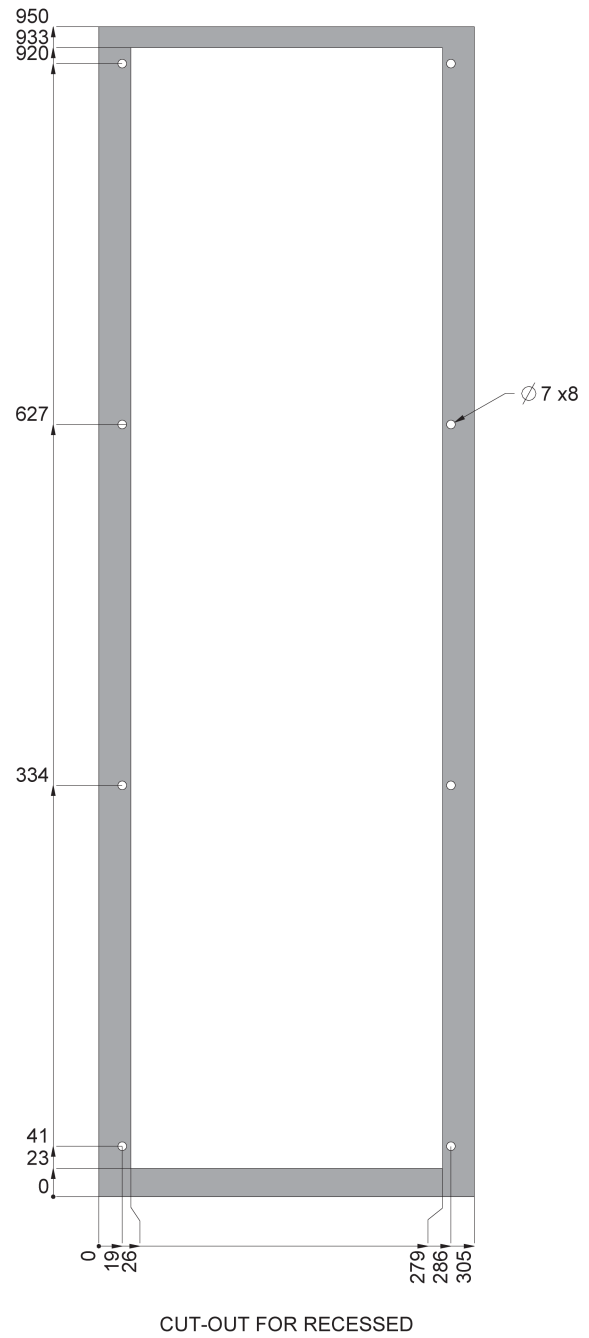
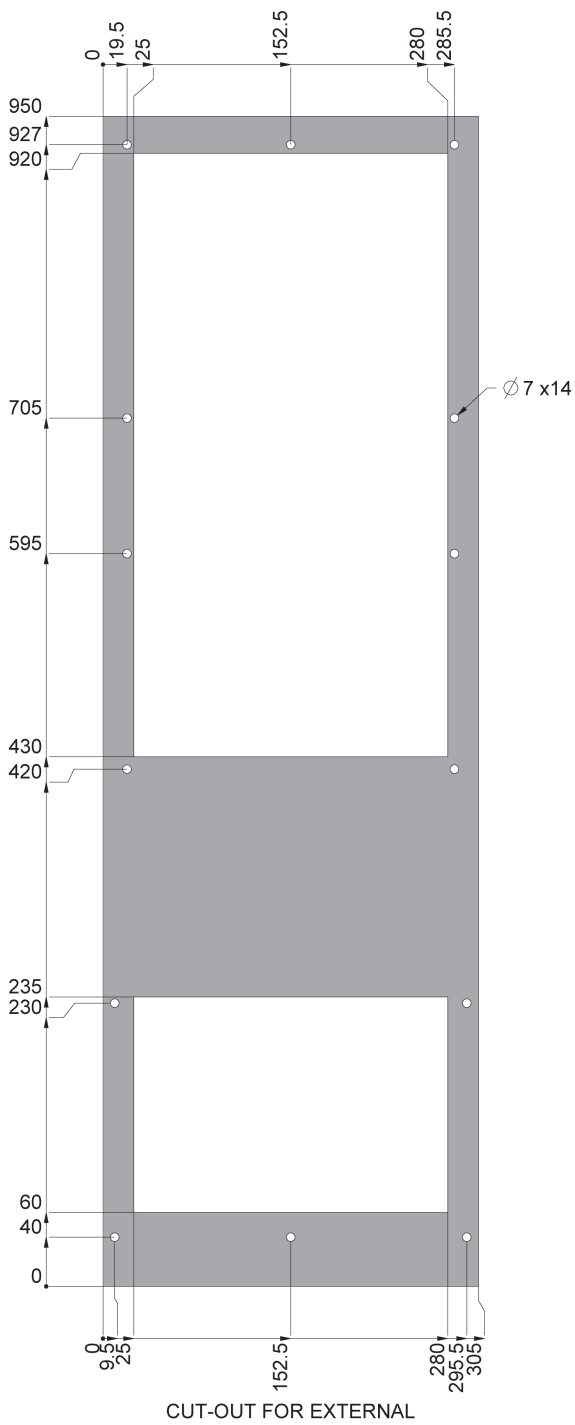
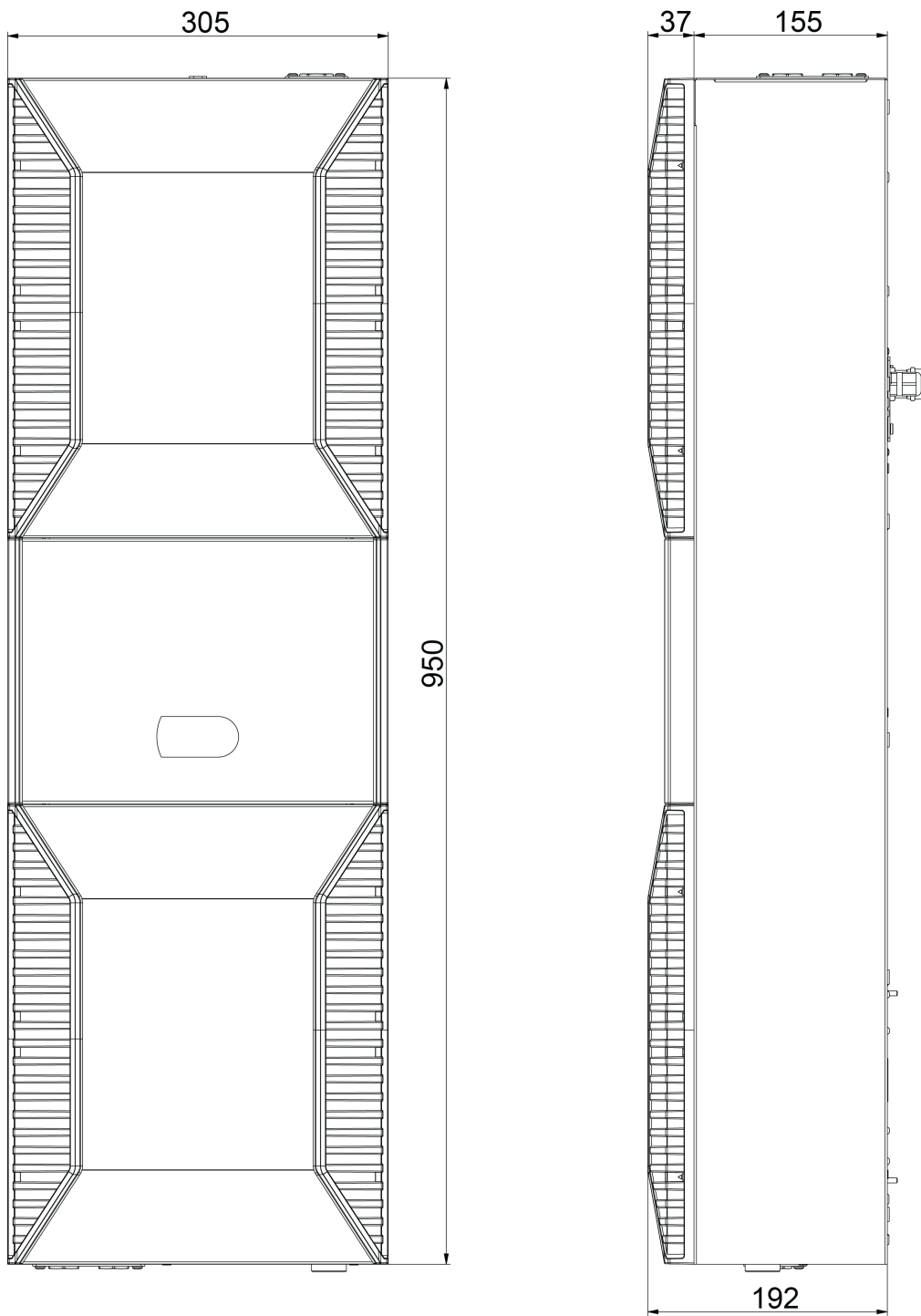


Fig. 2

10. Dimensioni dima foratura



11. Dimensioni (A x L x P)



12. Schema elettrico

Zuleitung

PE

L3

L2

L1

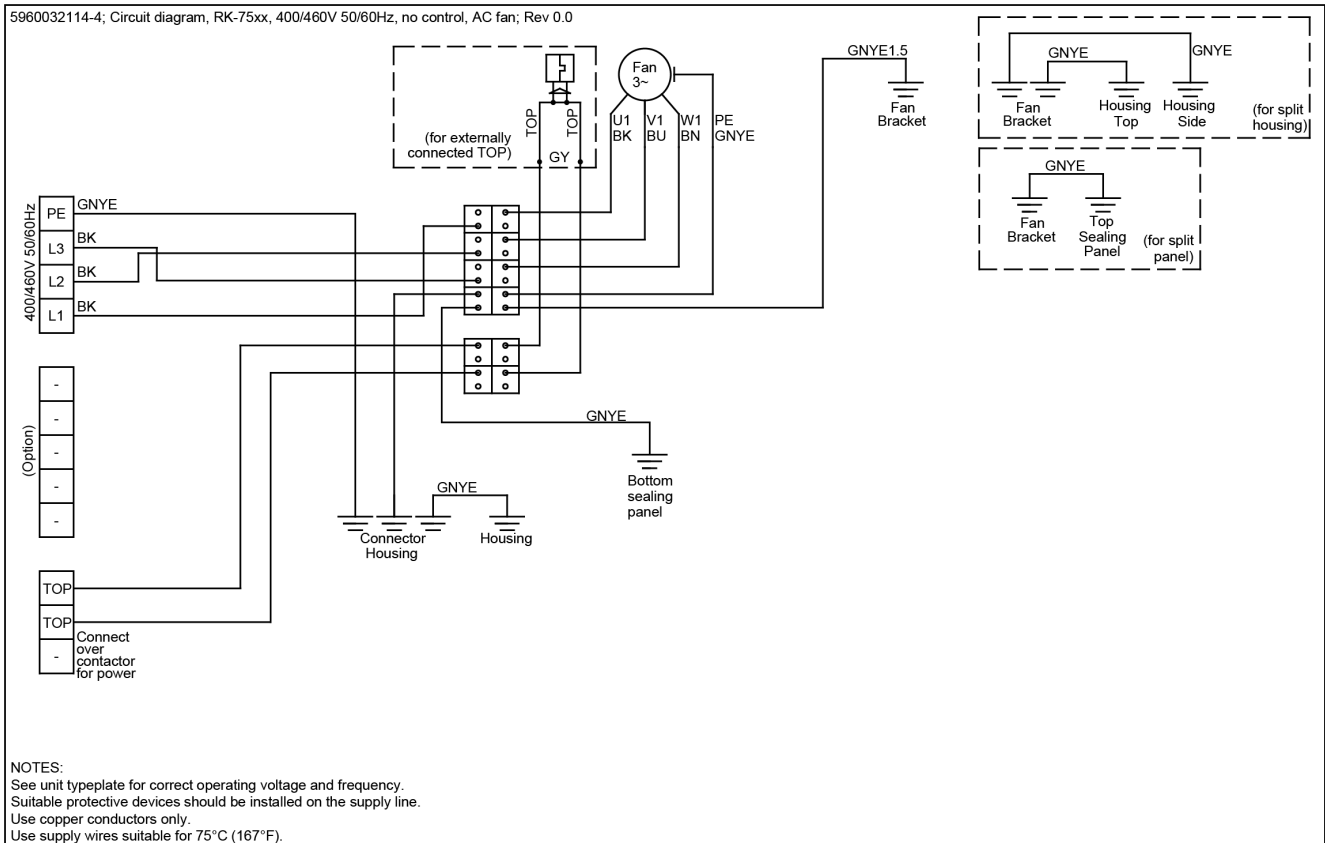
TOP stecker

TOP

TOP

/

5960032114-4; Circuit diagram, RK-75xx, 400/460V 50/60Hz, no control, AC fan; Rev 0.0



13. Messa in funzione

Le prestazioni di raffreddamento dello scambiatore di calore dipendono dalla portata d'acqua disponibile dalla fornitura. Il flusso dell'acqua dipende dal sistema di alimentazione dell'acqua a cui è collegato lo scambiatore di calore ed è influenzato da vari fattori, come la pressione del condotto, il diametro del condotto, ecc.

1. Unità senza il regolatore di flusso d'acqua

Queste unità non hanno nessuna funzione automatica di controllo del flusso d'acqua.

2. Unità con valvola Solenoide

L'elettrovalvola è commutata elettricamente. Se l'unità è spenta, la valvola passa in apertura.

3. Unità il controllo temperatura

L'unità è dotata di un termoregolatore che regola la funzione dell'unità. In condizioni normali di lavoro il display mostra la temperatura all'interno della custodia. Il "set point" del controllore per l'interno della custodia (parametro St) è preimpostato a 25 ° C e può essere regolato tra + 20 ° C e + 50 ° C.

L'allarme di alta temperatura (parametro AH) è preimpostato a 55 ° C.

Modifica dei parametri di controllo

1. Premere il pulsante SET per più di 3 sec. (se ci sono allarmi attivi, tacitare il buzzer). Il display mostra il codice del parametro "PS" (password).
2. Solo per parametri che richiedono password: Premere il pulsante SET per accedere all'impostazione della password, utilizzare i pulsanti UP e DOWN per scorrere i numeri fino a visualizzare, "22" (password di default per accedere ai parametri), premere il pulsante SET per confermare la password
3. Utilizzare i pulsanti SU e GIÙ per scorrere i parametri. Il LED corrispondente alla categoria di parametri sarà acceso
4. Premere SET per visualizzare il valore associato al parametro
5. Aumentare o diminuire il valore utilizzando rispettivamente il pulsante SU o GIÙ
6. Premere SET per salvare temporaneamente il nuovo valore
7. Premere il pulsante SET per più di 3 sec. per salvare in modo permanente i nuovi parametri e uscire dalla procedura di impostazione dei parametri.

Se non viene premuto alcun pulsante per 60 sec. tutte le modifiche apportate ai parametri, salvate temporaneamente nella RAM, verranno annullate e verranno ripristinate le impostazioni precedenti. Il produttore del condizionatore non è in alcun modo responsabile per eventuali modifiche che il cliente può apportare ai parametri impostati in fabbrica, a meno che il produttore non abbia autorizzato per iscritto il cliente a modificarli.

Questo manuale è inteso come riferimento rapido per il controller, per un manuale completo del controller o se è necessario ripristinare i parametri di fabbrica, visitare il nostro sito Web per scaricare il manuale completo o per individuare l'ufficio di assistenza più vicino.

4. Unità con contatto porta

L'unità può essere accesa e spenta tramite un interruttore di contatto porta (opzionale). Alla consegna i morsetti di contatto porta sono ponticellati sul connettore femmina. Per collegare l'interruttore di contatto della porta rimuovere il ponte e collegare l'interruttore di contatto della porta. Il contatto deve essere chiuso quando la porta dell'armadio è chiusa.

14. Manutenzione e pulizia

L'unità deve essere sottoposta a regolari test funzionali (circa ogni 2.000 ore a seconda del grado di inquinamento ambientale).

15. Manutenzione

Ogni unità viene sottoposta a un test delle prestazioni sotto carico in fabbrica. Le unità sono in gran parte esenti da manutenzione, tuttavia, è necessario osservare i seguenti punti:

1. Sostituzione della ventola

Prima di sostituire il ventilatore, l'apparecchiatura deve essere scollegata dall'alimentazione (staccare la spina o il cavo di collegamento). La durata nominale del ventilatore è L10 = 30.000 ore in condizioni operative normali. Qualora fosse necessario sostituire la ventola, rimuovere il supporto della ventola allentando le 4 viti di fissaggio. Per staccare la ventola dal supporto ventola allentare altre 4 viti e il cavo di collegamento della ventola. Quando si collega la nuova ventola, fare attenzione a mantenere la corretta polarità.

2. Sostituzione del termostato

Prima di sostituire il termostato, isolare l'apparecchiatura dall'alimentazione (staccare la spina di alimentazione o il cavo di collegamento). Sganciare il termostato dal suo supporto sganciandolo dalla guida DIN e allentando i 4 cavi di collegamento. Quando si collega la nuova ventola, assicurarsi di mantenere la corretta polarità.

3. Tutela ambientale

Se lo scambiatore di calore ha raggiunto il suo stato di fine vita, lo smaltiremo se ci viene restituito in porto franco.

4. Lavori di manutenzione sul circuito frigorifero

Tutte le operazioni di manutenzione sopra descritte devono essere eseguite solo da personale esperto. Tutti i lavori sul circuito di raffreddamento devono essere eseguiti solo in fabbrica

16. Trasporto e immagazzinamento



Malfunzionamento dovuto a danni da trasporto. Durante il trasporto e l'immagazzinamento lo scambiatore di calore deve essere mantenuto nella posizione contrassegnata sulla scatola e ad una temperatura compresa tra -40°C e 70°C e un'umidità relativa di max. 95% (a 25°C). Verificare che l'imballaggio non sia stato danneggiato durante la spedizione.



Danni all'unità causati da un trasporto errato. Assicurarsi che tutto il liquido sia stato rimosso prima di qualsiasi trasporto.

Per evitare danni durante il trasporto, l'unità deve essere restituita nell'imballaggio originale o in una cassa di imballaggio e deve essere fissata su un pallet. Se l'unità non può essere restituita nella confezione originale, assicurarsi che:

- Deve essere mantenuto uno spazio di almeno 30 mm in tutti i punti tra l'unità e l'imballaggio esterno.
- L'unità deve essere fissata saldamente nell'imballo.

- L'unità deve essere protetta da imbottitura resistente agli urti (angoli in schiuma dura o angoli in cartone).

Seifert Systems GmbH Albert-Einstein-Str. 3 42477 Radevormwald Germania Tel.+49 2195 68994-0 info.de@seifertsystems.com	Seifert Systems Ltd. HF09/10 Hal-Far Industrial Estate Birzebbuga, BBG 3000 Malta Tel.+356 2220 7000 info@seifertsystems.com	Seifert Systems AG Wilerstrasse 16 4563 Gerlafingen Svizzera Tel.+41 32 675 35 51 info.ch@seifertsystems.com	Seifert Systems GmbH Bärnthäl 1 4901 Ottnang Austria Tel.+43 7676 20712 0 info.at@seifertsystem.com	Seifert Systems Ltd. Rep. Office 26100 Cremona Italia Tel.+39 349 259 4524 info@seifertsystems.com	Seifert Systems Inc. 75 Circuit Drive North Kingstown RI 02852 Stati Uniti Tel.+1 401-294-6960 info.us@seifertsystems.com	Seifert Systems Pty Ltd. 105 Lewis Road Wantirna South 3152 Victoria Australia Tel.+61 3 98 01 19 06 info@seifertsystems.com.au
---------------------------------------------------------------------------------------------------------------------------------------------------	-------------------------------------------------------------------------------------------------------------------------------------------------------	----------------------------------------------------------------------------------------------------------------------------------------	-------------------------------------------------------------------------------------------------------------------------------	------------------------------------------------------------------------------------------------------------------------------	----------------------------------------------------------------------------------------------------------------------------------------------------	----------------------------------------------------------------------------------------------------------------------------------------------------------