

Tabella dei contenuti 3155303

1. Manuale di istruzioni	2
2. Normativa legale	2
3. Istruzioni di sicurezza	3
4. Area di applicazione	4
5. Principio di funzionamento	4
6. Dati tecnici	5
7. Grafico delle prestazioni	6
8. Montaggio	7
9. Gestione della condensa	7
10. Principio di montaggio	8
11. Dimensioni dima foratura	9
12. Dimensioni (A x L x P)	10
13. Connessione elettrica	11
14. Schema elettrico	12
15. Messa in funzione	13
16. Risoluzione dei problemi	13
17. Manutenzione e pulizia	13
18. Manutenzione	14
19. Trasporto e immagazzinamento	14
20. Parti fornite / Parti di ricambio / Accessori	15



1. Manuale di istruzioni

Questo manuale di istruzioni contiene informazioni e istruzioni per consentire all'utente di lavorare in modo sicuro, corretto ed economico sull'unità. Comprendere e aderire al manuale può aiutare a:

- Evitare pericoli.
- Ridurre i costi di riparazione e le interruzioni.
- Allungare e migliorare l'affidabilità e la vita utile dell'unità.

SI PREGA DI ASSICURARSI DI UTILIZZARE LA VERSIONE CORRETTA DEL MANUALE DI ISTRUZIONI ADATTA ALLA VOSTRA UNITÀ.

Destinazione d'uso

L'unità deve essere utilizzata esclusivamente per la dissipazione del calore da quadri elettrici (stazionario) e involucri al fine di proteggere i componenti termosensibili in ambiente industriale. Per soddisfare le condizioni di utilizzo, è necessario attenersi a tutte le informazioni e le istruzioni del manuale di istruzioni.



Pericolo generale

Indica le norme di sicurezza obbligatorie che non sono coperte da un pittogramma specifico come uno dei seguenti.



Alta tensione elettrica

Indica il pericolo di scosse elettriche.



Importanti istruzioni di sicurezza

Indica le istruzioni per la manutenzione e il funzionamento sicuri dell'unità



Attenzione

Indica possibili ustioni da componenti caldi.



Attenzione

Indica possibili danni alle unità.



Istruzioni

Indica possibili danni ambientali.

2. Normativa legale

Responsabilità

Le informazioni, i dati e le istruzioni contenute in questo manuale di istruzioni sono attuali al momento della stampa. Ci riserviamo il diritto di apportare modifiche tecniche all'unità nel corso del suo sviluppo. Pertanto, nessun reclamo può essere accettato per unità consegnate in precedenza in base alle informazioni, schemi o descrizioni contenute in questo manuale. Si declina ogni responsabilità per danni e produzione causati da:

Ignorare il manuale di istruzioni

- Errore di funzionamento
- Lavoro inappropriato su o con l'unità
- Utilizzo di ricambi e accessori non specificati
- Modifiche o modifiche non autorizzate all'unità da parte dell'utente o del suo personale

Il fornitore è responsabile solo per errori ed omissioni come indicato nelle condizioni di garanzia contenute nell'accordo contrattuale principale. Sono escluse richieste di risarcimento danni per qualsiasi motivo.

3. Istruzioni di sicurezza

Alla consegna l'unità è già conforme agli standard tecnici attuali e può quindi essere messa in funzione in sicurezza. Solo il personale autorizzato può lavorare sull'unità. A personale non autorizzato deve essere vietato di lavorare sull'unità. Il personale operativo deve informare immediatamente i propri superiori di qualsiasi malfunzionamento dell'unità. Si prega di notare che prima di iniziare a lavorare su o con l'unità, è necessario eseguire una procedura all'interno dell'armadio su cui l'unità deve essere montata. Prima di iniziare a lavorare all'interno dell'armadio, è necessario leggere le istruzioni del produttore dell'armadio di controllo in merito a:

- Istruzioni di sicurezza.
- Istruzioni per mettere fuori servizio l'armadio.
- Istruzioni per prevenire il ricollegamento non autorizzato dell'armadio.

L'apparecchiatura elettrica è conforme alle vigenti norme di sicurezza. Si possono trovare tensioni pericolose (superiori a 50 V CA o superiori a 100 V CC)

- Dietro le porte del quadro elettrico.
- Sull'alimentatore nell'alloggiamento dell'unità.

L'unità deve essere utilizzata secondo la targhetta identificativa e lo schema elettrico e deve essere protetta esternamente da sovraccarichi e guasti elettrici tramite dispositivi di protezione adeguati.



Pericolo a causa di lavori errati sull'unità

L'unità può essere installata e mantenuta solo da personale tecnico competente e qualificato, utilizzando solo materiale fornito secondo le istruzioni fornite



Pericolo da tensione elettrica

Solo il personale specializzato può eseguire la manutenzione e la pulizia dell'unità. Il personale deve garantire che per tutta la durata della manutenzione e della pulizia l'unità sia scollegata dalla rete elettrica.



Attenzione

Danni all'unità causati dall'uso di materiali di pulizia inappropriati. Si prega di non utilizzare detergenti aggressivi.



Istruzioni

Danni all'ambiente dovuti a smaltimento non autorizzato. Tutti i pezzi di ricambio e il materiale associato devono essere smaltiti secondo le leggi ambientali.

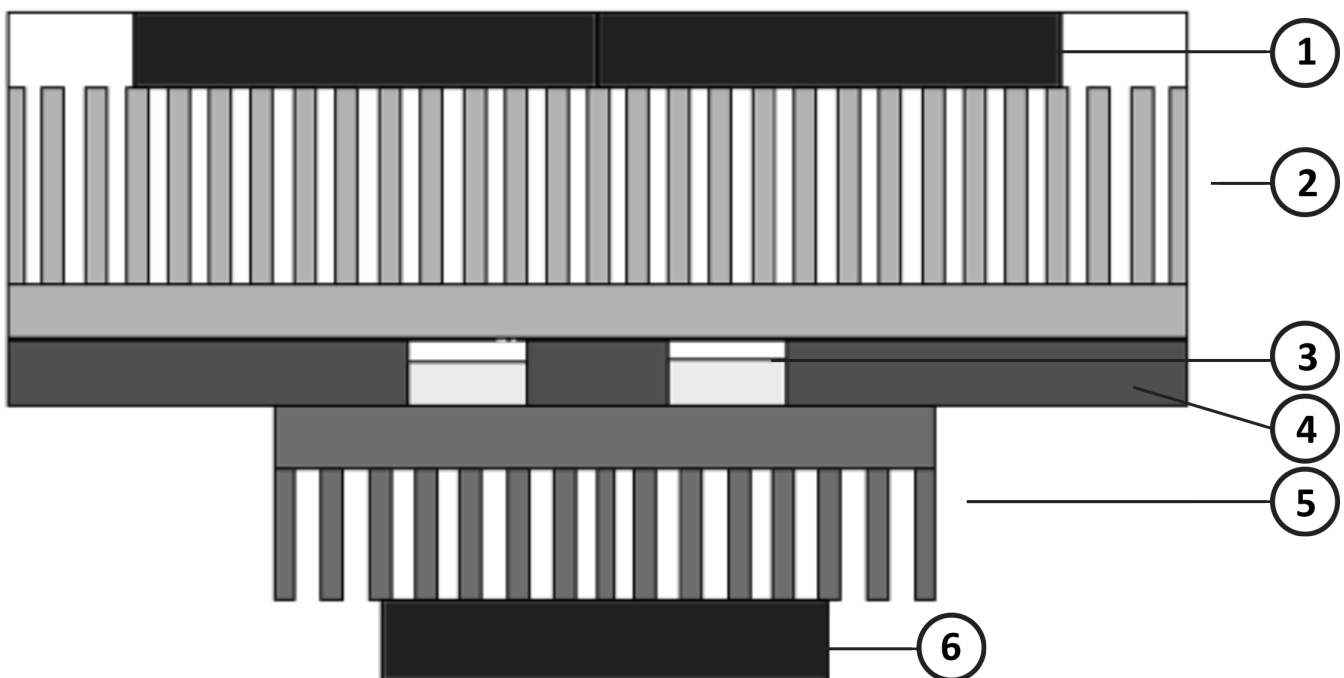
4. Area di applicazione

Le unità di raffreddamento Peltier sono destinate ad essere utilizzate come accessori complementari alle apparecchiature industriali più grandi. Sono utilizzati dove il calore deve essere dissipato da armadi di controllo elettrici o armadi simili per proteggere i componenti sensibili al calore. Le unità di raffreddamento Peltier possono dissipare il calore dagli involucri sigillati come gli armadi di controllo. Allo stesso tempo possono ridurre la temperatura interna dell'armadio al di sotto della temperatura dell'aria ambiente. Sono disponibili con custodia in lamiera d'acciaio verniciata a polvere o acciaio inossidabile. Le unità Peltier hanno una funzione di riscaldamento aggiuntiva modificando la polarità di alimentazione degli elementi termoelettrici. Ciò è possibile utilizzando una combinazione di termostati o un controller di polarità specifico. I condizionatori Peltier sono resistenti a condizioni ambientali estreme e possono funzionare efficacemente anche in ambienti polverosi e oleosi e dove le temperature possono variare da $-20\text{ }^{\circ}\text{C}$ a $+65\text{ }^{\circ}\text{C}$. Per le capacità di raffreddamento e le valutazioni ambientali fare riferimento ai dati di targa.

5. Principio di funzionamento

Gli elementi termoelettrici creano una differenza di temperatura tra il dissipatore di calore interno e quello ambiente, raffreddando l'aria interna e dissipando il calore nell'ambiente esterno. Le ventole aiutano il trasferimento del calore convettivo dai dissipatori di calore, che sono ottimizzati per il massimo flusso. Le unità Peltier possono essere montate in qualsiasi posizione perché queste unità non hanno un compressore e nessuna parte in movimento.

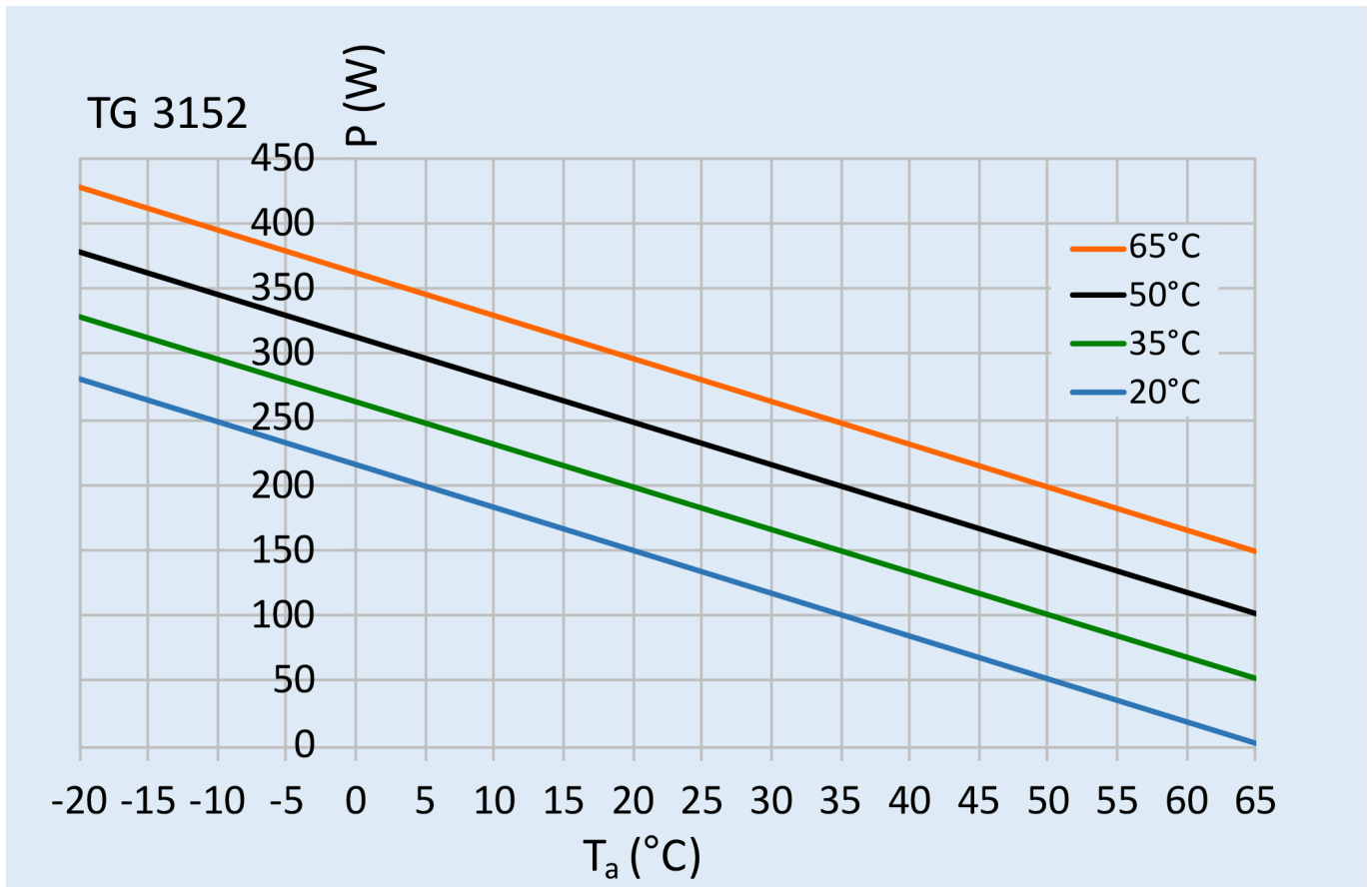
1. Ventilatori ambiente
2. Dissipatori di calore ambiente
3. Elementi termoelettrici
4. Isolamento
5. Dissipatore di calore interno
6. Ventilatore interno



6. Dati tecnici

Numero di ordine	3155303
Capacità di raffreddamento A35A35 (EN14511-3)	125 W
Intervallo operativo di temperatura	-20°C - 70°C
Intervallo di temperatura UL	-20°C - 65°C
Portata d'aria (sistema / senza ostacoli)	Circuito aria esterno: 182 / 442 m ³ /h Circuito aria interno: 58 / 168 m ³ /h
Montaggio	Semincasso
Materiale della custodia	Acciaio inossidabile AISI 304 (V2A)
Dimensione A x B x C (D+E)	306 x 203 x 160 (86+74) mm
Peso	6.7 kg
Ritaglia le dimensioni	260 x 160 mm
Tensione / frequenza	24 V CC
Corrente A35A35	7.5 A
Corrente di avviamento	11.3 A
Corrente massima	8.6 A
Potenza nominale A35A35	180 W
Massima energia	207 W
Fusibile	12 A (T)
Connessione	Morsettiera di collegamento
Classe di protezione IP (interna)	IP 66 / UL Type 12, 4, 4X
Certificazione	CE, cURus

7. Grafico delle prestazioni



8. Montaggio

 Disinserire sempre l'alimentazione prima di iniziare qualsiasi lavoro sull'unità.

Installazione

Assicurarsi che i flussi d'aria in uscita e in ingresso al gruppo frigorifero, interni ed esterni, non siano ostruiti. Prima di forare la custodia, assicurarsi che gli elementi di fissaggio e gli accoppiamenti non interferiscano con l'apparecchiatura all'interno della custodia stessa. Quando tutti i preparativi di montaggio sono stati completati, può iniziare l'operazione di montaggio effettiva. Utilizzare solo il materiale in dotazione per montare l'unità sull'armadio.

Procedere come segue per montare l'unità sull'armadio:

- Posizionare l'unità sull'armadio.
- Verificare che il collegamento elettrico sia sopra la ventola interna.
- Unità senza condotto: avvitare i controdadi M5 o M6 e le rondelle nelle viti di fermo M5 o M6 nell'unità.
- Unità con condotto: avvitare le viti M5 o M6 e le rondelle nei rivetti filettati M5 o M6 nell'unità.

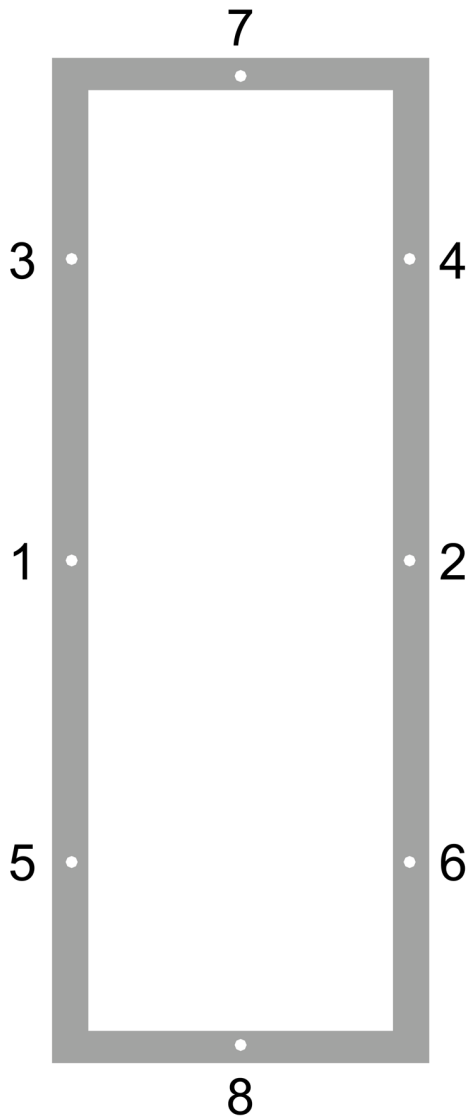
La resistenza del collegamento di terra tra armadio e condizionatore deve essere $<0.1\Omega$.

9. Gestione della condensa

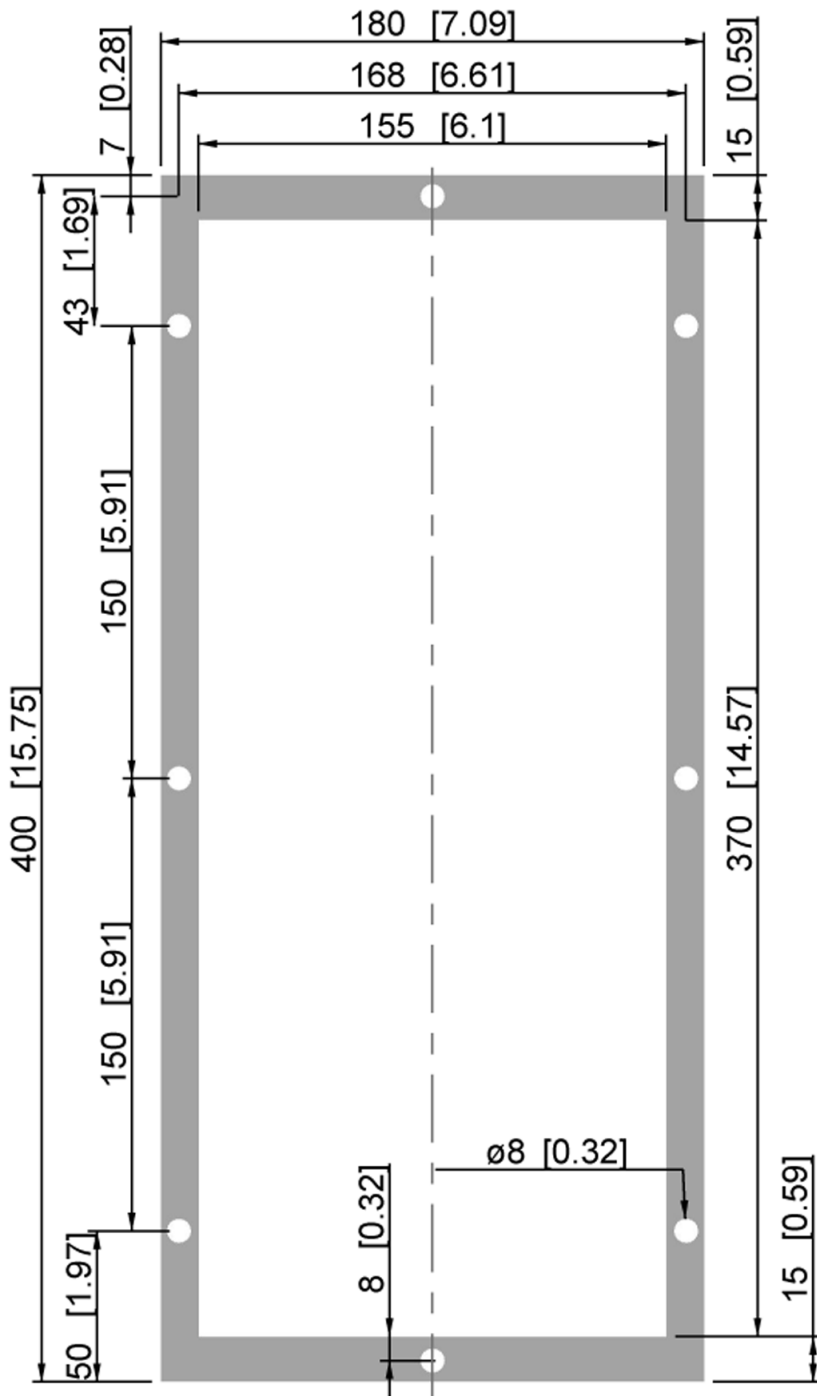
A seconda della situazione di montaggio può essere necessario considerare ed eventualmente regolare la gestione della condensa.

10. Principio di montaggio

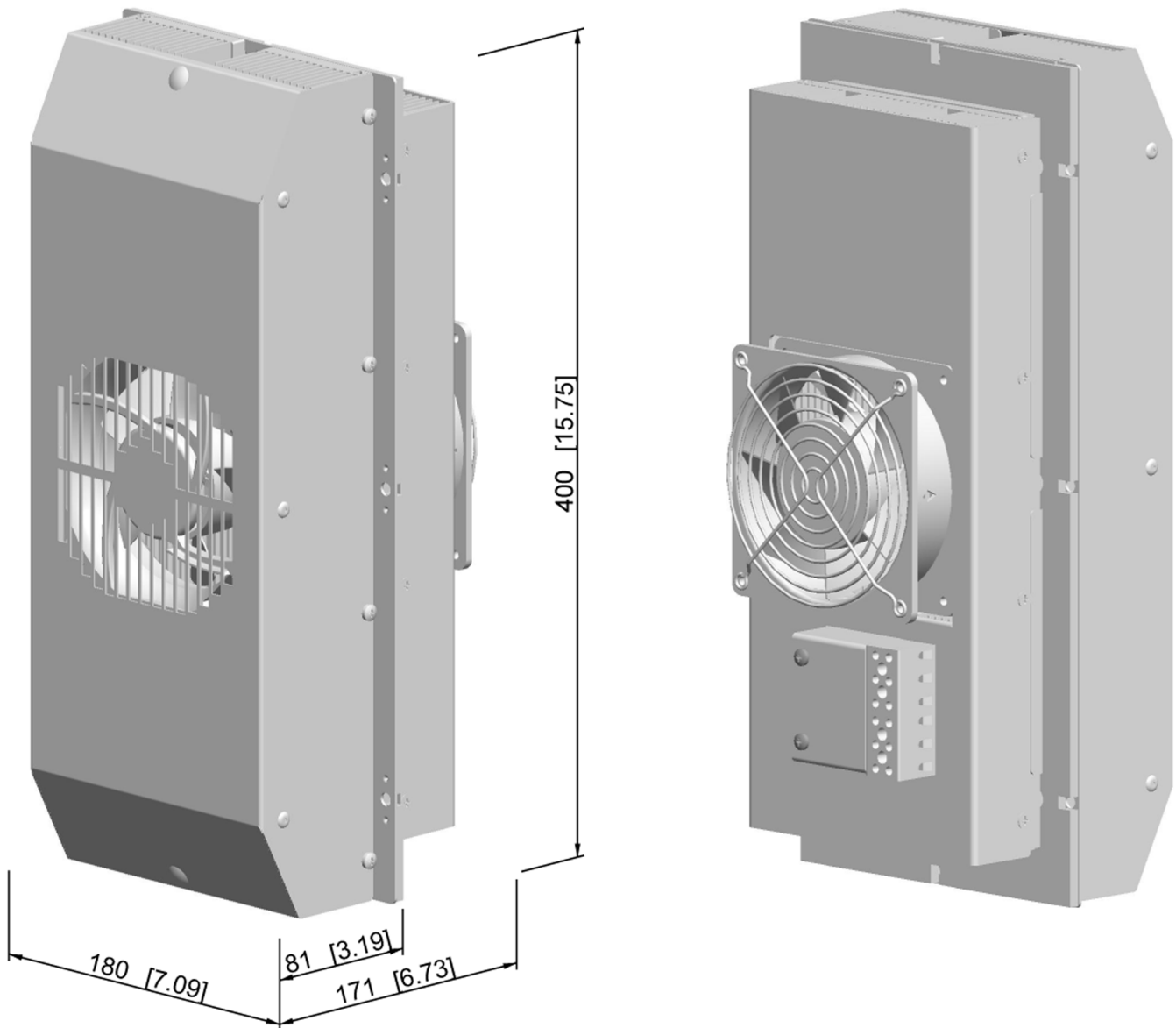
Per mantenere il rating di Type 4, la coppia di serraggio per questa unità dovrebbe essere 4,5 Nm e deve seguire la sequenza seguente.



11. Dimensioni dima foratura



12. Dimensioni (A x L x P)



13. Connessione elettrica

Istruzioni: Check that the available voltage, frequency and fuse rating are the same as those stated on the unit data label.

Connessione alla alimentazione elettrica

Il collegamento alla rete avviene tramite un cavo. Per collegare l'unità alla rete di alimentazione procedere come segue:

- Scollegare il quadro elettrico dalla rete di alimentazione.
- vedere i dettagli di collegamento sullo schema elettrico.
- Notare i collegamenti sulla morsettiera a quattro poli dalla tabella seguente

Terminal 24 V DC



1	Ventilatore lato ambiente +
2	Ventilatore lato ambiente -
3	Ventilatore Interno +
4	Ventilatore Interno -
5	Elementi termoelettrici +
6	Elementi termoelettrici -

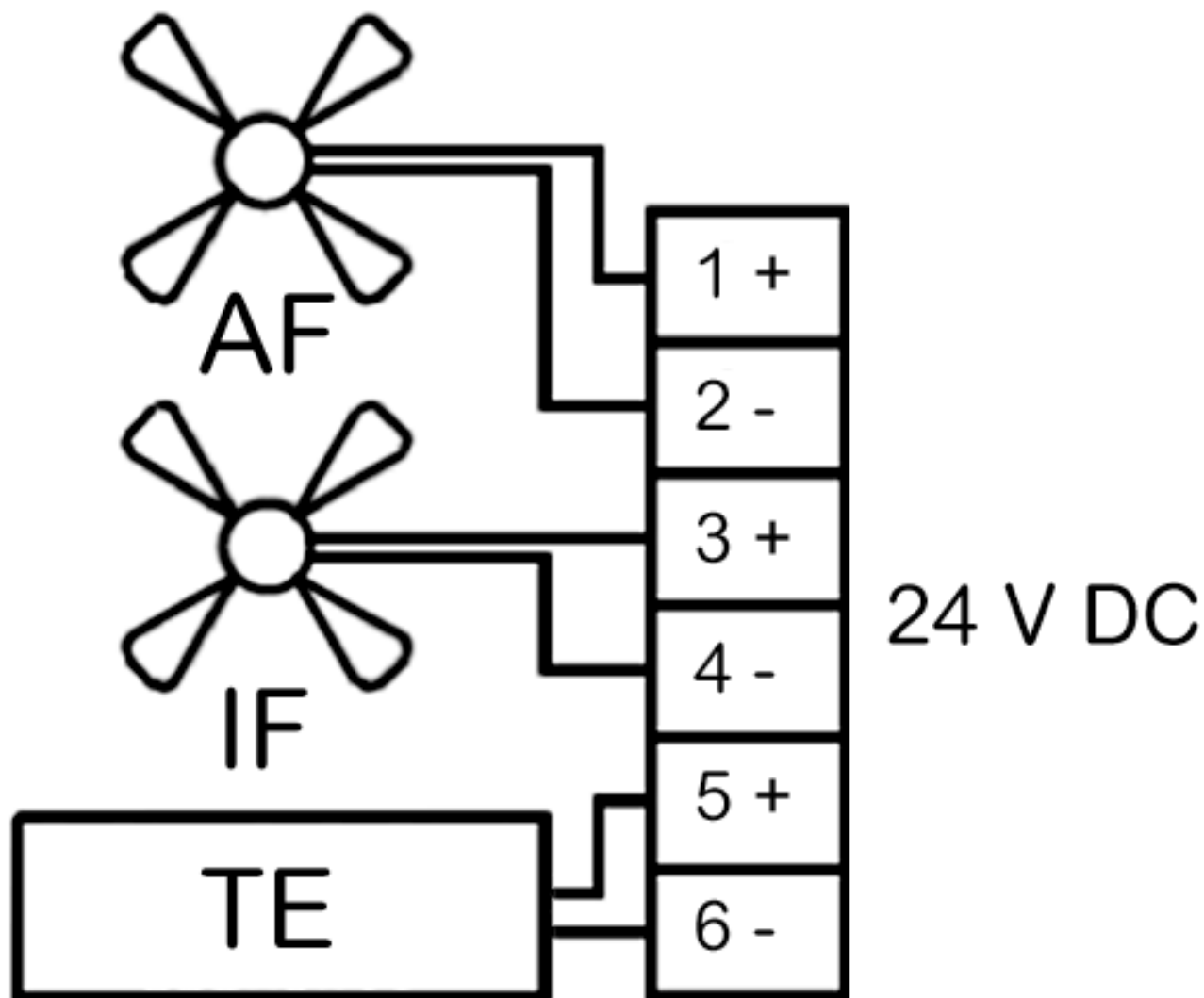
- Collegare l'unità alla rete elettrica.
- Rimettere in funzione il quadro elettrico nel modo prescritto.

Il consumo di energia e la corrente di avviamento sono indicati sull'etichetta dati e sotto i dati tecnici.

14. Schema elettrico

TE Elementi Termoelettrici
IF Ventilatore interno
AF Ventilatore esterno

Il ventilatore interna deve funzionare continuamente. Il ventilatore ambiente e gli elementi termoelettrici devono essere controllati contemporaneamente da un termostato (o analogo regolatore di temperatura).



15. Messa in funzione



La tensione di alimentazione deve essere conforme a quella specificata sulla targhetta.



Disinserire sempre l'alimentazione prima di aprire l'unità.

Il carico termico da dissipare dall'armadio non deve superare la potenza di raffreddamento specifica dell'unità in nessuna condizione. Durante la selezione di un'unità di raffreddamento, soddisfare sempre un margine di sicurezza di almeno il 15% in più di potenza di raffreddamento.

Gli elementi Peltier devono essere controllati da un termostato adatto. I modelli TG 6XXX con alimentazione 100 - 230 V hanno già un controller integrato

16. Risoluzione dei problemi

In caso di guasto, contattare l'ufficio di assistenza più vicino. È possibile trovare un elenco di partner di servizio sul nostro sito Web www.seifertsystems.com

17. Manutenzione e pulizia



Disinserire sempre l'alimentazione prima di iniziare qualsiasi lavoro sull'unità. Solo personale qualificato è autorizzato ad eseguire la manutenzione sulle unità di raffreddamento.

Tutte le unità Peltier sono praticamente esenti da manutenzione e non necessitano di filtri da pulire o sostituire. Controllare i dissipatori di calore ambiente di tanto in tanto. Nel caso in cui siano sporchi procedere come segue:

- Scollegare le unità dall'alimentazione.
- Pulire il profilo del dissipatore di calore secondo necessità soffiandolo con aria compressa.
- In caso di sporco estremo si suggerisce la pulizia con liquido.



L'unità deve essere rimossa dal quadro elettrico per la pulizia con liquido

Qualora fosse necessaria una pulizia a liquido procedere come segue:

- Scollegare l'apparecchiatura dall'alimentazione principale.
- Rimuovere l'unità dal quadro elettrico.
- Assicurarsi che la guarnizione non sia danneggiata.
- Lavare il dissipatore di calore con un liquido detergente sicuro per l'ambiente.



Pericolo per l'ambiente causa smaltimento non autorizzato.

Attenzione

Smaltire l'unità di raffreddamento e le parti usate nel rispetto dell'ambiente e in conformità con le leggi e le normative ambientali.

18. Manutenzione

Nota: Utilizzare solo parti di ricambio originali durante la riparazione dell'unità. Ciò garantisce che l'unità funzioni perfettamente e rimanga al sicuro.

Sostituzione ventilatori: La vita media lavorativa del ventilatore è di ca. 40.000 ore in condizioni normali.

Qualora fosse necessaria la sostituzione della ventola, procedere come segue:

- Scollegare l'unità dalla rete.
- Rimuovere il coperchio dell'unità.
- Rimuovere le viti dal ventilatore da sostituire.
- Sostituire e montare nuovo ventilatore.

Danni all'unità causa utilizzo non appropriato.



Assicurarsi che la ventola dell'armadio o la ventola dell'ambiente non siano posizionate in modo errato nell'unità poiché sono diverse. Assicurarsi che venga mantenuta la corretta polarità. Le ventole devono ruotare in senso orario!

- Sostituire le 4 viti che fissano i ventilatori.
- Chiudere l'unità e rimetterla in funzione.

19. Trasporto e immagazzinamento

Durante il trasporto e l'immagazzinamento il condizionatore deve essere mantenuto nella posizione contrassegnata sulla scatola e ad una temperatura compresa tra -40°C e 70°C e un'umidità relativa di max. 95% (a 25°C). In caso di imballaggio danneggiato dopo il trasporto o la manipolazione interna, si consiglia di controllare l'unità per eventuali danni interni

20. Parti fornite / Parti di ricambio / Accessori

Descrizione	QTÀ	Immagine
Manuale di istruzioni	1	
Dichiarazione CE	1	
M6 * 16 bulloni	8	
M6 dadi di bloccaggio	8	
Nylon rondelle	8	
Tappo di chiusura in plastica	2	

Accessori:

Descrizione	Numero d'ordine
Kit anti condensa 3152/3200	1002303
Contatto interruttore porta	3100001
Regolatore bimetallico	7800000

Seifert Systems GmbH
Albert-Einstein-Str. 3

42477 Radevormwald
Germania
Tel. +49 2195 68994-0
info.de@seifertsystems.com

Seifert Systems Ltd.
HF09/10

Hal-Far Industrial Estate
Birzebbuga, BBG 3000
Malta
Tel. +356 2220 7000
info@seifertsystems.com

Seifert Systems AG
Wilerstrasse 16

4563 Gerlafingen
Svizzera
Tel. +41 32 675 35 51
info.ch@seifertsystems.com

Seifert Systems GmbH
Bärnthäl 1

4901 Ottmang
Austria
Tel. +43 7676 20712 0
info.at@seifertsystem.com

Seifert Systems Ltd.
Rep. Office

26100 Cremona
Italia
Tel. +39 349 259 4524
info@seifertsystems.com

Seifert Systems Inc.

75 Circuit Drive
North Kingstown
RI 02852
Stati Uniti
Tel. +1 401-294-6960
info.us@seifertsystems.com

Seifert Systems Pty Ltd.

105 Lewis Road
Wantirna South
3152 Victoria
Australia
Tel. +61 3 98 01 19 06
info@seifertsystems.com.au