

## Termostato / sensore elettronico in commutazione



## Descrizione

<b>Numero di ordine:</b>	301511
<b>Colore:</b>	Grigio (RAL 7011)
<b>Materiale della custodia:</b>	Plastica PC
<b>Classe di protezione IP (interna):</b>	IP 20
<b>Nota:</b>	Hyst. 3K / Sw. Pt. tol 3K
<b>Certificazione:</b>	CE, cURus
<b>Numero file UL:</b>	E358385

## Dati tecnici

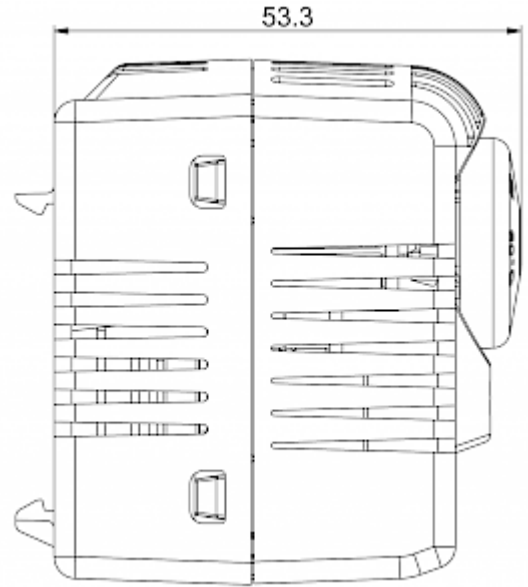
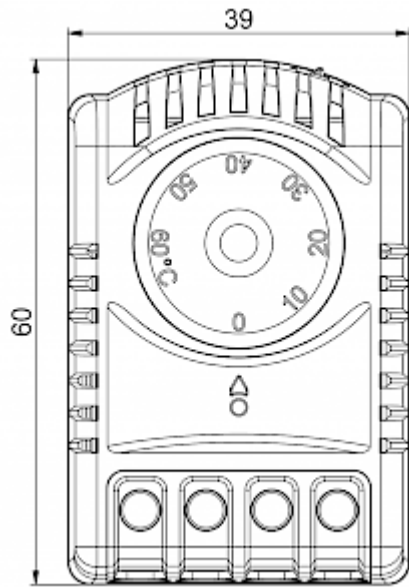
<b>Intervallo operativo di temperatura:</b>	-13 - 158°F / 95% int.Sensor -13 - 176°F / 95% ext. Sensor
<b>Gamma di impostazione:</b>	32°F - 140°F
<b>Montaggio:</b>	Guida DIN 35 mm
<b>Dimensione A x B x C (D+E):</b>	60 x 39 x 53.3 mm
<b>Tensione / frequenza:</b>	24 V CC / 16 A
<b>Vita lavorativa:</b>	100,000 Std.

Fare clic sulla grafica per scaricarla.

Altri disegni CAD possono essere trovati sotto [Download del prodotto](#).

> [Panoramica del gruppo di prodotti SOLIFLEX - Controlli termici / accessori](#)

**Dimensioni  
dima  
foratura:**



[click image to enlarge](#)

## Informazioni sull'ordine

<b>Tariffa doganale Taric</b>	90321089
<b>GTIN (EAN)</b>	5350604010512