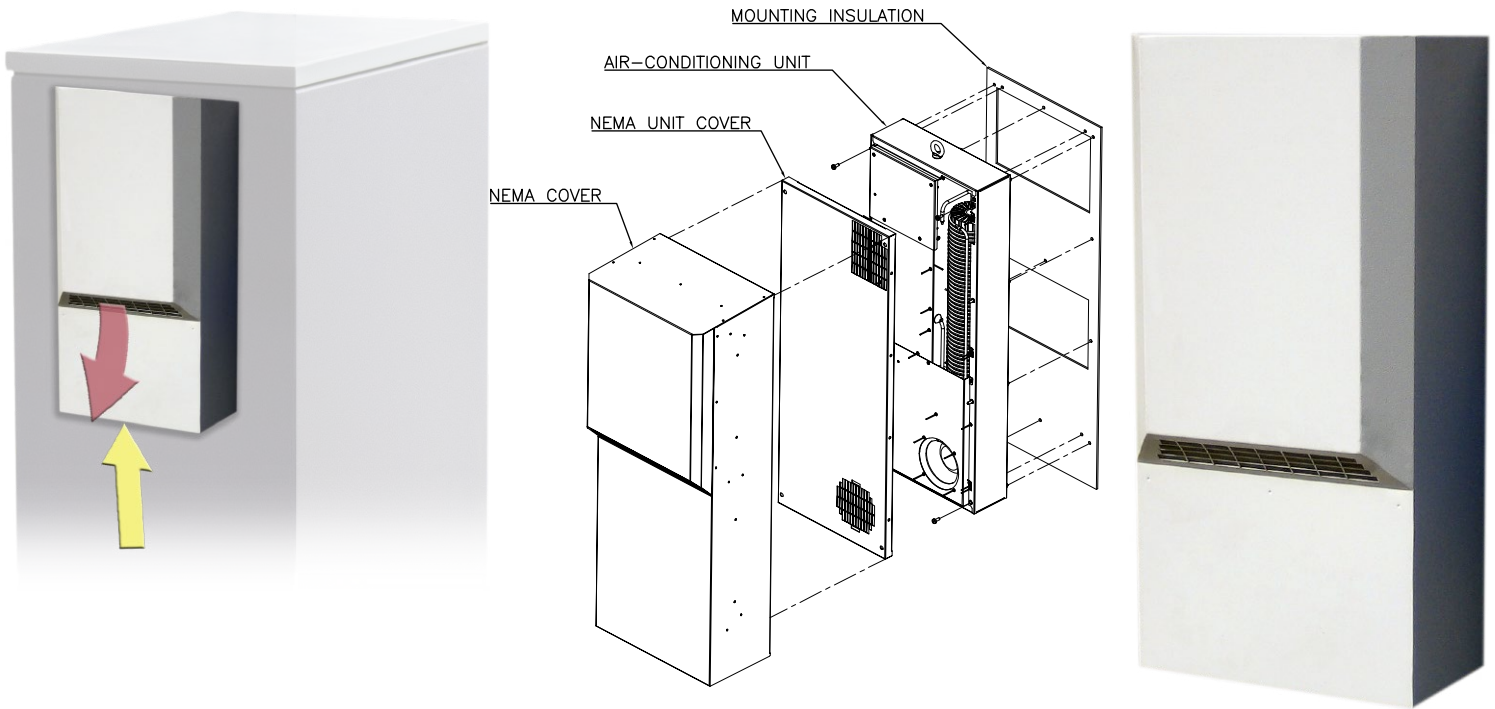


SlimLine NEMA 4x Abdeckung/ Cover

Durch Nachrüsten von NEMA Abdeckungen (Material V2A AISI 304/ 1.4301) auf Ihr bestehendes oder neues SEIFERT SlimLine Kühlgerät, können die strengen Vorschriften der NEMA 4x (IP56) Norm eingehalten werden. Die SlimLine Kühlgeräte genügen somit den Outdoor Anforderungen und können auch in nasser Umgebung in der Lebensmittelverarbeitung eingesetzt werden. Bei höheren Umgebungstemperaturen kann es zu einer reduzierten Kühlleistung von ca. 10% kommen.



By adding a NEMA COVER KIT made of V2A (AISI 304/ 1.4301) to your existing or new SEIFERT SlimLine cooling unit, standard units can be upgraded to pass the strict NEMA 4x (IP 56) rating. In this way, the units are suitable for the food industry and outdoor applications where requirements against hose water and ingress protection are necessary. With higher ambient temperatures, the cooling capacity can be reduced by approximately 10%.

NEMA 4x Artikel-Nr. NEMA 4x Part-no.	SlimLine Typ SlimLine type	Höhe/ Breite/ Tiefe Height / Width / Depth
S/M5930017544	KG-4266	600 x 280 x 220 mm
S/M5930018050	KG-4268	650 x 342 x 220 mm
S/M5930017545	KG-4269	680 x 330 x 220 mm
S/M5930019506	KG-4270	962 x 420 x 282 mm
S/M5930018030	KG-4271	1101 x 420 x 282 mm
S/M5930019200	KG-4272	1400 x 420 x 282 mm
S/M5930016726	KG-4274	1680 x 420 x 282 mm

Technical rights reserved. Doc Nr. 42XXNAA.02/2016. Rev.No. 1.1

