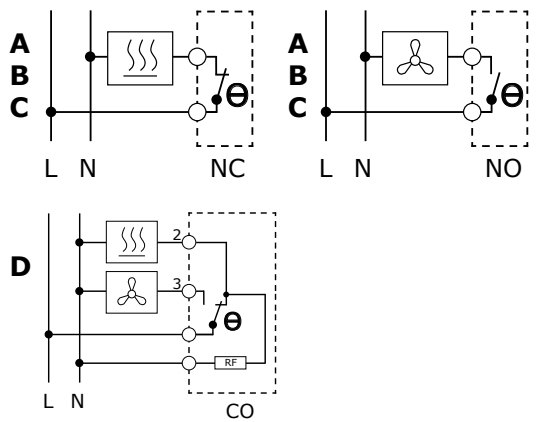
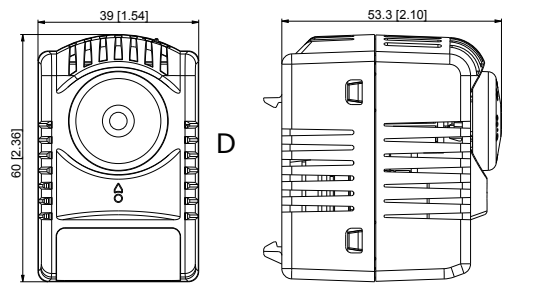
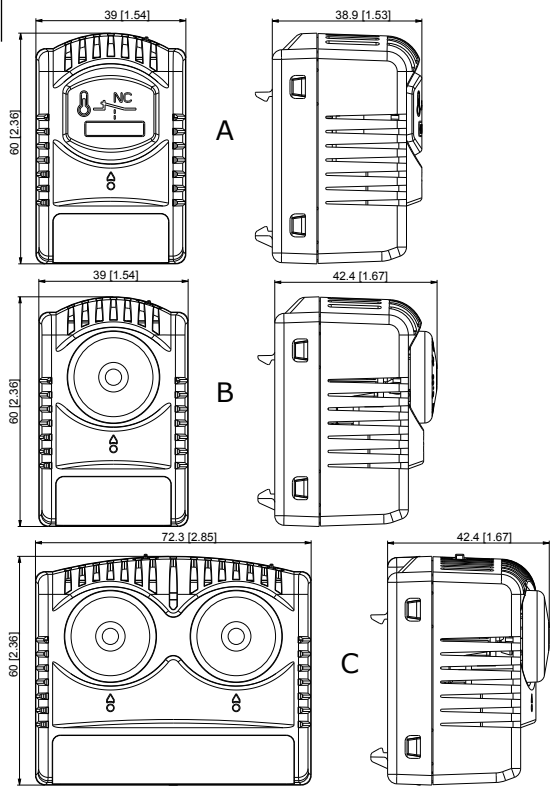


CC 301



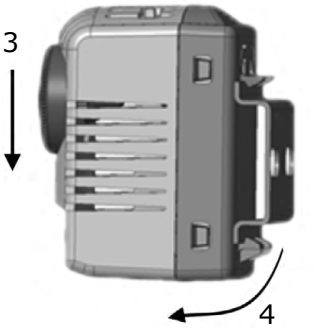
Thermostats
Thermostate
Thermostat
Termostato
Termostato



Doc No: 596005325 V2.3



1
1 + 2
Installation
Montage
Montage
Montaje
Montagem



3 + 4
Removal
Demontage
Démontage
Desmontaje
Desmontagem

Control range / Regelbereich / Gamme de réglage / Rango de ajuste / Faixa de controle	
FIXED (NC)	OFF @ 10°C - ON @ 0°C OFF @ 50°F - ON @ 32°F
FIXED (NC)	OFF @ 15°C - ON @ 5°C OFF @ 59°F - ON @ 41°F
FIXED (NC)	OFF @ 25°C - ON @ 15°C OFF @ 77°F - ON @ 59°F
A FIXED (NO)	ON @ 35°C - OFF @ 25°C ON @ 95°F - OFF @ 77°F
FIXED (NO)	ON @ 50°C - OFF @ 40°C ON @ 122°F - OFF @ 104°F
FIXED (NO)	ON @ 60°C - OFF @ 50°C ON @ 140°F - OFF @ 122°F
ADJUSTABLE (NC)	-10 - +80°C
ADJUSTABLE (NC)	14 - 176°F
B ADJUSTABLE (NO)	-10 - +80°C
ADJUSTABLE (NO)	14 - 176°F
ADJUSTABLE (NC-NC)	-10 - +80°C
ADJUSTABLE (NC-NC)	14 - 176°F
ADJUSTABLE (NO-NO)	-10 - +80°C
ADJUSTABLE (NO-NO)	14 - 176°F
ADJUSTABLE (NC-NO)	-10 - +80°C
ADJUSTABLE (NC-NO)	14 - 176°F
ADJUSTABLE (CO)	0 - 60°C
D ADJUSTABLE (CO)	32 - 140°F
Temperature Sensor	Temperature sensor + cable for COE thermostat -45 - +120°C / 95%
Humidity Sensor	Humidity sensor + cable for COE hygrostat -40 - +85°C / 100%

EN
Safety Information
These components must be installed / serviced by qualified personnel complying with the relevant safety regulations in force and in accordance with the wiring diagram shown on the housing / represented in this manual. Ensure manuals are kept in a secure place accessible to servicing / installing personnel.

Device description
These devices have been designed specifically for electrical enclosure temperature/humidity control.

Type A / B / C: Single contact thermostats

When temperature rises to the set value / printed on the housing	
Fixed marked NC	Breaks contact
Fixed marked NO	Makes contact
Adjustable RED NC	Breaks contact
Adjustable BLUE NO	Makes contact

Type D: Changeover / double throw contact

Knob colour	Type
White CO	Mechanical adjust. thermostat

Installation
The devices have been designed for installation on a DIN EN 60715 compliant rail. Preferably, they should be installed in the upper part of the cabinet with max. separation from heat generating components. Thermostat / hygrostat ventilation slots must not be covered.

Switching capacity		pf 0.95	pf 0.75
AC	max. 250 V 50/60Hz	A	16 A
		B / C	16 A
		D	10 A
DC	A/B/C/D	max. 72 V DC / max. 30 W	

	A	B / C	D
Hysteresis	8%	7K±1K	1K
Switching Tolerance	±2K	± 4K	±1K

Operating temperature
NC/NO: -45°C - +120°C / -49°F - 248°F
CO: 0°C - +60°C / 32°F - 140°F
COE: -25°C - +70°C / -13°F - 158°F
Connection: 0.5 - 2.5 mm² / 14 - 20 AWG
screw terminal, Housing Material: Plastic UL94V-2

Sicherheitshinweise **DE**

Diese Produkte dürfen nur von qualifiziertem Personal entsprechend dem in dieser Anleitung dargestellten Anschlussplan installiert und gewartet werden. Es sind die relevanten Sicherheitsmassnahmen zu beachten. Die Schutzmassnahmen und der Berührungsschutz sind durch den Einbau sicherzustellen.

Beschreibung

Diese Thermostate / Hygrostate wurden speziell zur Regelung der Temperatur / Luftfeuchtigkeit in Schaltschränken entwickelt.

Typ A / B / C: Fest eingestellte Thermostate

Bei Temperaturanstieg über aufgedruckten Wert	
Fix markiert NC	Kontakt öffnet
Fix markiert NO	Kontakt schliesst
Einstellbar Rot NC	Kontakt öffnet
Einstellbar Blau NO	Kontakt schliesst

Typ D: Wechselthermostat- / hygrosstat

Farbe Einstellknopf	Typ
Weiss CO	Mechan. einstellbarer Thermostat

Installation

Die Regler sind für die Installation an einer 35 mm Schiene nach DIN EN 60715 vorgesehen, am besten im oberen Teil des Schaltschranks. Es ist ein grösstmöglicher Abstand zu wärmeerzeugenden Komponenten einzuhalten. Die Ventilations-schlitze dürfen nicht verschlossen werden.

Schaltleistung		cosφ 0,95	cosφ 0,75	
AC	max. 250 V 50/60Hz	A	16 A	10 A
		B / C	16 A	2 A
		D	10 A	2 A
DC	A/B/C/D	max. 72 V DC / max. 30 W		

	A	B / C	D
Hysterese	8%	7K±1K	1K
Toleranz	±2K	± 4K	±1K

Betriebstemperatur:

NC/NO: -45°C - +120°C / -49°F - 248°F CO: 0°C - +60°C / 32°F - 140°F COE: -25°C - +70°C / -13°F - 158°F Anschlussart: 0,5 - 2,5 mm² / 14 - 20 AWG Klemmen, Gehäusematerial: Kunststoff UL94V-2

Informations de sécurité **FR**

L'installation et maintenance de ces équipements ne doit être effectuée que par du personnel qualifié en conformité avec les normes de sécurité applicables en vigueur et en conformité avec le schéma de câblage indiqué sur le boîtier ou dans ce manuel. Le manuel doit être stocké dans un endroit sûr accessible au personnel d'entretien.

Description de l'appareil: Cet appareil a été conçu spécifiquement pour régler la température / humidité d'armoires électriques.

Modèles A / B / C: thermostat interrupteur

Lorsque la température monte au valeur sélectionné / indiquée sur le boîtier	
Fixe marqué NC	Ouvre le contact
Fixe marqué NO	Ferme le contact
Réglable Rouge NC	Ouvre le contact
Réglable Bleu NO	Ferme le contact

Modèle D: thermostat commutateur

Couleur du bouton	Type
Blanc CO	Thermostat mécanique réglable

Montage

Fixation par encliquetage sur rail DIN EN 60715. A monter de préférence en partie supérieure de l'armoire en évitant le plus possible les sources de chaleur. Les fentes d'aération de l'appareil ne doivent pas être obstruées.

Pouvoir de coupure		fp 0,95	fp 0,75	
AC	max. 250 V 50/60Hz	A	16 A	10 A
		B / C	16 A	2 A
		D	10 A	2 A
DC	A/B/C/D	max. 72 V DC / max. 30 W		

	A	B / C	D
Hystérésis	8%	7K±1K	1K
Tolérance	±2K	± 4K	±1K

Température de fonctionnement:

NC/NO: -45°C - +120°C / -49°F - 248°F CO: 0°C - +60°C / 32°F - 140°F COE: -25°C - +70°C / -13°F - 158°F Connexion: 0,5 - 2,5 mm² / 14 - 20 AWG Matériau du boîtier: plastique UL 94V-2

Información de seguridad **ES**

La instalación/mantenimiento de estos aparatos debe de llevarse a cabo solamente por personal cualificado de acuerdo con las normas de seguridad en vigor y de acuerdo con el esquema eléctrico indicado en la carcasa o en este manual. Los manuales deben de guardarse en un lugar seguro accesible al personal de mantenimiento/instalación.

Descripción del aparato: Este dispositivo está diseñado específicamente para el control de temperatura /humedad de envolvertes.

Tipo A / B / C: termostato interruptor

Cuando la temperatura sube hasta el valor seleccionado / marcado en la carcasa	
Fijo marcado NC	Abre contacto
Fijo marcado NO	Cierra contacto
Ajustable Rojo NC	Abre contacto
Ajustable Azul NO	Cierra contacto

Tipo D: termostato conmutador

Color del dial	Tipos
Blanco CO	termostato mecánico regulable

Instalación

Diseñado para montaje sobre rail tipo DIN EN 60715. Montar preferiblemente en la parte superior del armario con la máxima separación respecto a componentes generadores de calor. No obstruir las ranuras ventilación o cubiertas.

Capacidad contacto		fp 0,95	fp 0,75	
AC	max. 250 V 50/60Hz	A	16 A	10 A
		B / C	16 A	2 A
		D	10 A	2 A
DC	A/B/C/D	max.72 V DC / max.30 W		

	A	B / C	D
Histéresis	8%	7K±1K	1K
Tolerancia	±2K	± 4K	±1K

Temperatura de Funcionamiento:

NC/NO: -45°C - +120°C / -49°F - 248°F CO: 0°C - +60°C / 32°F - 140°F COE: -25°C - +70°C / -13°F - 158°F Conexión: 0,5 - 2,5 mm² / 14 - 20 AWG Material de la carcasa: plástico UL 94V-2

Instruções de segurança **PT**

A instalação e manutenção devem ser efetuadas somente por pessoal qualificado, de acordo com as normas de segurança vigente e de acordo com o esquema de ligações indicados na embalagem ou no manual. O manual deve ser mantido num local seguro acessível ao pessoal da manutenção/ instalação.

Descrição do aparelho: Este dispositivo é projetado especificamente para o controle de temperatura /umidade de bastidores elétricos.

Tipo A / B / C: termostato interruptor

Quando a temperatura sobe para um valor selecionado / marcado na tampa	
Fixo marcado NC	Abre contato
Fixo marcado No	Fecha contato
Ajustável Vermelho NC	Abre contato
Ajustável Azul NO	Fecha contato

Tipo D: termostato switch

Color del dial	Tipos
Branco CO	termostato mecânico ajustável

Instalação

Projetado para montagem em trilho DIN EN 60715, de preferência montado no topo do compartimento com separação máxima de componentes geradores de calor. As aberturas de ventilação não devem ser bloqueadas ou cobertas.

Capacidade de comutação		fp 0,95	fp 0,75	
AC	max. 250 V 50/60Hz	A	16 A	10 A
		B / C	16 A	2 A
		D	10 A	2 A
DC	A/B/C/D	max.72 V DC / max.30 W		

	A	B / C	D
Histerese	8%	7K±1K	1K
Tolerância	±2K	± 4K	±1K

Temperatura de Operação:

NC/NO: -45°C - +120°C / -49°F - 248°F CO: 0°C - +60°C / 32°F - 140°F COE: -25°C - +70°C / -13°F - 158°F Conexão: 0,5 - 2,5 mm² / 14 - 20 AWG Material da carcaça: plástico UL 94V-2